



CADERNO DE PROVA	Área de Conhecimento
02	ARQUITETURA

INSTRUÇÕES

Este é o Caderno de Prova do Concurso Público para provimento de cargos efetivos de **Professor da Carreira de Magistério do Ensino Básico, Técnico e Tecnológico e para os cargos efetivos da carreira de Técnicos Administrativos em Educação do Quadro de Pessoal do Instituto Federal de Educação, Ciência e Tecnologia do Tocantins – IFTO**, Edital nº 13/2017, e contém 50 questões: 25 de Conhecimentos Básicos e 25 de Conhecimentos Específicos. Cada questão contém cinco alternativas e apenas uma delas deverá ser escolhida. Confira sua prova e solicite uma nova prova se faltar alguma questão.

Cada candidato receberá um Cartão-Resposta no qual não poderá haver rasuras, emendas ou dobraduras, pois isso impossibilitará sua leitura. O Cartão-Resposta é **nominal** e não haverá substituição do Cartão-Resposta por erro do candidato, sendo de inteira responsabilidade do candidato.

O candidato deverá transcrever as respostas das questões do Caderno de Prova escrita para o Cartão-Resposta utilizando **caneta esferográfica de tinta PRETA**, fabricada em material transparente. A marcação de mais de uma alternativa anula a questão.

Assine o Cartão-Resposta no local indicado e preencha todo o espaço correspondente a cada alternativa selecionada, não ultrapassando seus limites e evitando borrões.

O candidato com cabelos longos deverá prendê-los e deixar as orelhas à mostra. O candidato deverá guardar, antes do início da prova, em embalagem fornecida pelo fiscal, telefone celular desligado, relógios, óculos de sol e quaisquer outros equipamentos eletrônicos e de telecomunicações desligados. **Será motivo de eliminação do candidato o funcionamento (emissão de ruídos) de equipamentos eletrônicos guardados na embalagem.**

Será eliminado do concurso o candidato que:

- A) utilizar qualquer meio de comunicação com outros candidatos após o início da prova;
- B) portar qualquer material ou equipamento vedados por este edital;
- C) não comparecer ao local da prova no horário e na data prevista;
- D) comprovadamente usar de fraude ou para ela concorrer;
- E) atentar contra a disciplina ou desacatar a quem quer que esteja investido de autoridade para supervisionar, coordenar, fiscalizar ou auxiliar na realização das provas.

A prova terá duração máxima de **04 (quatro) horas**. O candidato só poderá retirar-se do local da prova escrita decorrido o tempo de 2 horas de seu início, não sendo permitido o retorno para retirada do Caderno de Prova. O candidato só poderá levar o Caderno de Prova depois de transcorrido o tempo de três horas e trinta minutos do início da aplicação desta.

Os três últimos candidatos deverão permanecer na sala até que todos tenham terminado a prova, só podendo se retirar da sala concomitantemente e após assinatura da ata de aplicação de provas.

CONHECIMENTOS BÁSICOS

LÍNGUA PORTUGUESA

Texto I

O gigolô das palavras

Quatro ou cinco grupos diferentes de alunos do Farroupilha estiveram lá em casa numa missão, designada por seu professor de Português: saber se eu considerava o estudo da Gramática indispensável para aprender e usar a nossa ou qualquer outra língua. Cada grupo portava seu gravador cassete, certamente o instrumento vital da pedagogia moderna, e andava arrecadando opiniões. Suspeitei de saída que o tal professor lia esta coluna, se descabelava diariamente com as suas afrontas às leis da língua, e aproveitava aquela oportunidade para me desmascarar. Já estava até preparando, às pressas, minha defesa (“Culpa da revisão! Culpa a revisão!”). Mas os alunos desfizeram o equívoco antes que ele se criasse. Eles mesmos tinham escolhido os nomes a serem entrevistados. Vocês têm certeza que não pegaram o Veríssimo errado? Não. Então, vamos em frente. Respondi que a linguagem, qualquer linguagem, é um meio de comunicação e que deve ser julgada exclusivamente como tal. Respeitadas algumas regras básicas da Gramática, para evitar os vexames mais gritantes, as outras são indispensáveis. A sintaxe é uma questão de uso, não de princípios. Escrever bem é escrever claro, não necessariamente certo. Certo? O importante é comunicar. (E quando possível, surpreender, iluminar, divertir, comover... Mas aí entramos na área do talento, que também não tem nada a ver com Gramática). A Gramática é o esqueleto da língua. Só predomina nas línguas mortas, e aí é de interesse restrito a necrólogos e professores de Latim, gente em geral pouco comunicativa. Aquela sombria gravidade que a gente nota nas fotografias em grupo dos membros da Academia Brasileira de Letras é de reprovação pelo Português ainda estar vivo. Eles só estão esperando, fardados, que o Português morra para poderem carregar o caixão e escrever sua autópsia definitiva. É o esqueleto que nos traz de pé, certo, mas ele não informa nada, como a Gramática é a estrutura da língua, mas

sozinha não diz nada, não tem futuro. As múmias conversam entre si em Gramática pura.

Claro que não disse tudo isso para meus entrevistadores. E adverti que minha implicância com a Gramática na certa se devia à minha pouca intimidade com ela. Sempre fui péssimo em português. Mas – isto eu disse – vejam vocês, a intimidade com a Gramática é tão dispensável que eu ganho a vida escrevendo, apesar da minha total inocência na matéria. Sou um gigolô das palavras. Vivo às suas custas. E tenho com elas a exemplar conduta de um câften profissional. Abuso delas. Só uso as que eu conheço, as desconhecidas são perigosas e potencialmente traiçoeiras. Exijo submissão. Não raro, peço delas flexões inomináveis para satisfazer um gosto passageiro. Maltrato-as, sem dúvida. E jamais me deixo dominar por elas. Não me meto na sua vida particular. Não me interessa seu passado, suas origens, sua família nem o que os outros já fizeram com elas. Se bem que não tenha também o mínimo de escrúpulo em roubá-las de outro, quando acho que vou ganhar com isto. As palavras, afinal, vivem na boca do povo. São faladíssimas. Algumas são de baixíssimo calão. Não merecem um mínimo de respeito.

Um escritor que passasse a respeitar a intimidade gramatical das suas palavras seria tão ineficiente quanto um gigolô que se apaixonasse pelo seu plantel. Acabaria tratando-as com a deferência de um namorado ou com a tediosa formalidade de um marido. A palavra seria sua patroa! Com que cuidados, com que temores e obséquios ele consentiria em sair com elas em público, alvo da impiedosa atenção de lexicógrafos, etimologistas e colegas? Acabaria impotente, incapaz de uma conjunção. A Gramática precisa apanhar todos os dias para saber quem é que manda.

VERÍSSIMO, Luís Fernando. O gigolô das palavras. In: LUFT, Celso Pedro. **Língua e Liberdade**. 4. ed. São Paulo: Ática, 1995. p. 14-15.

Questão 01

No fragmento “Suspeitei de saída que o tal professor lia esta coluna, se descabelava diariamente com as suas afrontas às **leis da língua**, e aproveitava aquela oportunidade para me desmascarar”, a que leis o autor se refere?

- A) Ao conjunto de regras da Gramática normativa que estabelece a norma culta da língua portuguesa.
- B) Ao conjunto de regras da Gramática natural que os falantes internalizam ouvindo e falando.
- C) Somente às normas ortográficas da língua portuguesa.
- D) Ao acordo ortográfico estabelecido pelos países que falam o português.
- E) Às normativas estabelecidas pela ABNT para se escrever textos formais.

Questão 02

Pela análise do trecho “O importante é comunicar. (E quando possível surpreender, iluminar, divertir, comover... Mas aí entramos na área do talento, que também não tem nada a ver com Gramática)”, pode-se inferir que:

- I. saber as regras da Gramática normativa é imprescindível para uma comunicação eficiente.
- II. o autor está se referindo também à literatura – poesia, ficção, teatro e romance etc.
- III. ser um bom escritor está mais relacionado com talento e criatividade do que com regras da Gramática normativa.
- IV. para se comunicar bem, deve-se saber apenas a norma culta da língua.
- V. para se comunicar efetivamente não basta memorizar regras da Gramática normativa.

- A) As alternativas I, II, IV estão corretas.
- B) As alternativas I, II, III estão corretas.
- C) As alternativas II, IV, V estão corretas.
- D) As alternativas II, III, V estão corretas.
- E) Todas as alternativas.

Questão 03

A partir da leitura do Texto I, pode-se chegar à seguinte conclusão:

- A) que o estudo da gramática normativa é imprescindível para se aprender e usar uma língua.
- B) que o estudo da gramática normativa é supérfluo para se aprender e usar a nossa língua ou qualquer outra.

- C) que a boa comunicação verbal só é possível a partir da memorização de regras da gramática escolar.
- D) que quem não é alfabetizado não se comunica, uma vez que não aprendeu as regras da gramática escolar.
- E) que para ser um escritor talentoso é preciso dominar todas as regras da Gramática normativa.

Questão 04

Marque a alternativa **correta** com relação às regras de acentuação das palavras:

- I. **área, princípios, múmia, inocência, matéria** são acentuadas porque são paroxítonas terminadas em ditongo crescente.
- II. **saída, escrúpulo, mínimo, português** são acentuadas porque são proparoxítonas.
- III. **pé, gigolô, público, indispensável** recebem acento por serem oxítonas.
- IV. **português, até, roubá-las, gigolô** recebem acento porque são oxítonas terminadas em **A, E e O**.
- V. **saída** é acentuada, pois o **I** é a única vogal na sílaba formando um hiato.

- A) está correta apenas a alternativa I.
- B) estão corretas apenas as alternativas II e III.
- C) estão corretas apenas as alternativas I e V.
- D) estão corretas apenas as alternativas I, IV e V.
- E) está correta apenas a alternativa V.

Questão 05

Em relação aos significados produzidos pela sentença “Acabaria impotente, incapaz de uma conjunção”, há um exemplo de:

- A) paronímia
- B) antonímia
- C) redundância
- D) metaplasmos
- E) ambiguidade

Questão 06

Na língua portuguesa, têm-se dois processos básicos de formação de palavras, a derivação e a composição. Relacione as colunas quanto aos tipos de derivação. Em seguida, marque a alternativa que corresponde à sequência **correta**.

- (1) prefixal
 (2) sufixal
 (3) parassintética
 (4) regressiva
 (5) prefixal e sufixal
- () inominável, indispensável, infelizmente
 () desfazer, incapaz, extraordinário
 () necessariamente, papelada, amanhecer
 () desalmado, entardecer, esquentar
 () estranha, moto, comuna
- A) 5, 1, 2, 3, 4
 B) 2, 3, 4, 5, 1
 C) 5, 1, 4, 3, 2
 D) 5, 2, 3, 1, 4
 E) 2, 1, 3, 4, 5

Questão 07

Um texto não é uma sequência de frases isoladas, mas uma unidade linguística (KOCH, 2005). Para que uma sequência de frases se torne um texto, alguns elementos ou fatores são imprescindíveis, tais como a coerência e a coesão. Sobre isso, marque a alternativa **correta**.

- I. Coeso é o texto em que as partes estão interligadas pelo emprego de conectivos linguísticos adequados.
 II. Coerência está diretamente ligada à possibilidade de estabelecer um sentido para o texto.
 III. Um texto sem coesão é um texto incoerente, pois a coesão é condição única para se estabelecer a coerência.
 IV. Coesão indica a relação, a ligação ou conexão entre as palavras, frases ou partes do texto.
 V. O nosso conhecimento de mundo desempenha papel decisivo no estabelecimento da coesão.
- A) Apenas a alternativa I está correta.

- B) Estão corretas as alternativas II, IV e V.
 C) Estão corretas as alternativas I, III e V.
 D) Estão corretas as alternativas I, II e IV.
 E) Todas estão corretas.

Texto II**Apesar de todas as suas virtudes, a democracia não cria recursos**

O homem aprende com sua própria experiência e, se for sensato, com a experiência dos outros recolhida pela história. A democracia é a melhor forma de administração das sociedades e de resolução de seus conflitos, exatamente porque proporciona a oportunidade de ela errar e se corrigir por tentativa e erro.

Na democracia, o poder incumbente é substituído, em prazo fixo, por outro escolhido livremente pelo sufrágio universal estritamente controlado para impedir que o poder econômico elimine a "paridade de poder" entre o trabalho e o capital. É essa experiência, frequentemente custosa, que pode ser amenizada pela observação das experiências de outros países.

O pressuposto daquela "paridade" é que normalmente as sociedades tendem a perseguir um sistema no qual se quer conviver com três objetivos fundamentais: 1) a plena liberdade individual; 2) uma relativa igualdade de oportunidades que controla inclusive a transmissão exagerada de riqueza intergeracional; 3) um eficiente sistema produtivo.

As sociedades hoje desenvolvidas realizaram em certo grau esses três objetivos. A "malaise" que agora as acomete é uma abusiva acumulação de riqueza. Cada vez que ela ocorreu na história, terminou ou em uma revolução pacífica sob o controle de uma liderança segura (Solon, em Atenas, 594° B.C.) ou em guerras civis fratricidas que destroem tudo para tudo recomeçar igual...

Apesar de todas as suas virtudes, a democracia não cria recursos! Nem a democracia nem qualquer outro regime! Todos os sistemas são sujeitos a restrições físicas incontornáveis e que vão sendo expandidas à medida que se realiza o

desenvolvimento econômico, isto é, o aumento da produtividade do trabalho.

O PIB numa economia fechada só pode ter dois usos: o consumo, que se dissipa na subsistência material e no investimento no capital humano (saúde, educação), e o aumento do estoque de capital físico, que promove o desenvolvimento. Se não houver uma harmonização cuidadosa entre os dois, o desenvolvimento murcha e, logo depois, murcha o consumo.

Pode parecer incrível, mas tais verdades aritméticas elementares foram sistematicamente ignoradas por alguns dos mais aplaudidos expositores na Comissão Parlamentar de Inquérito sobre a Previdência do Senado! O "enrolation" que manifestaram com a maior indignação supõe recursos infinitos, independentemente da produtividade do trabalho! Mas é pior. É apenas uma manifestação do lamentável nível a que chegamos com a análise ideológica de nossos problemas econômicos e sociais que insiste em rejeitar as evidências empíricas...

(NETTO, Antonio Delfim. Apesar de todas as suas virtudes, a democracia não cria recursos. *Folha de S. Paulo*. São Paulo, 31 de maio de 2017. Disponível em: <www.folha.uol.com.br>. Acesso em: 6 jun 2017.)

Questão 08

Assinale a alternativa que está **de acordo** com as ideias do Texto II.

- A) A democracia não se tem revelado como o melhor regime de governo, pois não tem capacidade de criar recursos que garantam o desenvolvimento econômico e social do país.
- B) A Comissão Parlamentar de Inquérito sobre a Previdência do Senado, para defender seu ponto de vista ante a proposta de reforma da previdência, tem lançado mão de argumentos pragmáticos em detrimento de posições ideológicas.
- C) A julgar pela história, o contexto atualmente vivenciado pelas sociedades desenvolvidas tem-se revelado propenso a uma revolução pacífica ou a guerras civis fratricidas.

- D) A acumulação de riquezas que podem ser transferidas a sucessivas gerações é um dos méritos do sistema democrático.
- E) A experiência democrática vivenciada por países desenvolvidos não pode ser tomada como exemplo para a defesa da democracia em nosso país, tendo em vista a disparidade entre a realidade brasileira e a realidade de países desenvolvidos.

Questão 09

Assinale a alternativa **correta** quanto à reescrita dos seguintes excertos do Texto II.

- A) Manter-se-ia a correção e o sentido original do texto, caso a frase “As sociedades hoje desenvolvidas realizaram em certo grau esses três objetivos.” fosse reescrita da seguinte forma: “As sociedades hoje, desenvolvidas, realizaram em certo grau, esses três objetivos”.
- B) Manter-se-ia a correção e o sentido original do texto, caso a frase “Todos os sistemas são sujeitos a restrições físicas incontornáveis e que vão sendo expandidas à medida que se realiza o desenvolvimento econômico, isto é, o aumento da produtividade do trabalho.” fosse reescrita da seguinte forma: “Todos sistemas são sujeitos à restrições físicas incontornáveis e que vão sendo expandidas à medida em que se realiza o desenvolvimento econômico, ou seja, o aumento da produtividade do trabalho”.
- C) Manter-se-ia a correção e o sentido original do texto, caso o excerto “O pressuposto daquela ‘paridade’ é que normalmente as sociedades tendem a perseguir um sistema no qual se quer conviver com três objetivos fundamentais” fosse reescrito da seguinte forma: “O pressuposto daquela ‘paridade’ é que normalmente as sociedades tendem à perseguir um sistema onde se quer conviver com três objetivos fundamentais”.
- D) Manter-se-ia a correção e o sentido original do texto, caso a frase “As sociedades hoje desenvolvidas realizaram em certo grau esses três objetivos.” fosse reescrita da seguinte forma: “As sociedades que hoje são desenvolvidas realizaram, em certo grau, esses três objetivos”.
- E) Manter-se-ia a variação formal da modalidade escrita e o sentido original do texto, caso a frase

“A democracia é a melhor forma de administração das sociedades e de resolução de seus conflitos, exatamente porque proporciona a oportunidade de ela errar e se corrigir por tentativa e erro.” fosse reescrita da seguinte forma: “A democracia é a melhor forma de administração das sociedades e de resolução de seus conflitos, posto que proporciona a oportunidade dela errar e se corrigir pela tentativa e pelo erro”.

Questão 10



MINISTÉRIO DA EDUCAÇÃO
SECRETARIA DE EDUCAÇÃO PROFISSIONAL E
TECNOLÓGICA
INSTITUTO FEDERAL DE EDUCAÇÃO, CIÊNCIA E
TECNOLOGIA DO ARAGUAIA
CAMPUS JALAPÃO

Memorando n.º 22/2017 – JAL/IFA/2017

Mateiros, 5 de junho de 2017.

Ao Senhor Diretor-geral do *Campus* Paraíso do Araguaia, do Instituto Federal do Araguaia – IFA

Assunto: **Consulta sobre nome de docentes de Química e Filosofia**

1. Solicitamos que nos informe os nomes dos docentes do *Campus* Paraíso do Araguaia, do IFA, que possuem habilitação em Química e Filosofia, para que possamos emitir convite para elaboração de questões destinadas ao próximo vestibular do *Campus* Jalapão, do IFA.

2. Tal solicitação se justifica pelo fato de não termos encontrado, no *site* desse *campus*, a relação de professores por área de formação ou atuação nos cursos de nível médio.

Atenciosamente,

Antônio Cândido Schwartz
Diretor-geral do *Campus* Jalapão

- I. O redator acertou ao identificar o destinatário pelo cargo que ocupa, e não pelo nome, já que se trata de um memorando.
- II. Por questão de polidez, o redator do memorando em questão deveria ter registrado o primeiro parágrafo da seguinte forma: “Vimos, pelo presente, solicitar, por gentileza, que Vossa Excelência nos informe os nomes dos docentes do *Campus* Paraíso do Araguaia que possuem habilitação em Química e Filosofia, para que possamos emitir convite para elaboração de questões destinadas ao próximo vestibular do *Campus* Jalapão, do IFA”.
- III. Para demonstrar seu reconhecimento quanto à informação a ser-lhe prestada, o redator, no memorando em questão, deveria ter arrematado o texto com a seguinte redação: “Em agradecimento, externamos votos de estima e apreço”.
- IV. O emprego do fecho “Atenciosamente” indica que o destinatário do memorando em questão ocupa cargo de hierarquia equivalente ou superior à do cargo ocupado pelo signatário.
- V. No segundo parágrafo do memorando, em vez de utilizar o pronome “desse”, o redator deveria ter empregado o pronome “deste”, já que tal pronome remete ao *Campus* Paraíso do Araguaia, onde se encontra o destinatário da comunicação.

Considerando as afirmativas I, II, III, IV e V desta questão, e com base nos atributos da redação oficial, assinale a alternativa **correta**.

- A) Somente as afirmativas I e V estão corretas.
- B) Somente a afirmativa I está correta.
- C) Somente as afirmativas II e III estão corretas.
- D) Somente as afirmativas I, III e V estão corretas.
- E) Somente as afirmativas IV e V estão corretas.

A partir da comunicação hipotética apresentada, Memorando n.º 22/2017 – JAL/IFA/2017, julgue as afirmativas a seguir:

FUNDAMENTOS DE LEGISLAÇÃO E EDUCAÇÃO

Questão 11

Em conformidade com o Título IV – Da Organização da Educação Nacional – da Lei n.º 9394, de 20 de dezembro de 1996, relacione as incumbências correspondentes:

1. Docentes
 2. Estabelecimentos de Ensino
- I. Elaborar e executar sua proposta pedagógica. (___)
 - II. Prover meios para a recuperação dos alunos com menor rendimento. (___)
 - III. Ministrando os dias letivos e horas-aula estabelecidos, além de participar integralmente dos períodos dedicados ao planejamento, à avaliação e ao desenvolvimento profissional. (___)
 - IV. Articular-se com as famílias e a comunidade, criando processos de integração da sociedade com a escola. (___)
 - V. Colaborar com as atividades de articulação da escola com as famílias e a comunidade. (___)
 - VI. Assegurar o cumprimento dos dias letivos e horas-aula estabelecidas. (___)

Assinale a sequência **correta** das incumbências relacionadas é:

- A) 2, 1, 1, 2, 2 e 1
- B) 2, 2, 1, 2, 1 e 2
- C) 1, 2, 1, 2, 1 e 2
- D) 1, 1, 1, 2, 1 e 1
- E) 2, 1, 1, 2, 1 e 2

Questão 12

“O uso da informática, de forma positiva dentro de um ambiente educacional, varia de acordo com a proposta que está sendo utilizada em cada caso e com a dedicação dos profissionais envolvidos” (Tajra, 2012). De acordo com o autor (2012), as situações positivas mais frequentes encontradas são descritas abaixo, **exceto**.

- A) Os alunos com dificuldade de concentração

tornam-se mais concentrados.

- B) Estímulo a uma forma de comunicação voltada para a realidade atual de globalização.
- C) As aulas expositivas ganham os espaços dos trabalhos corporativos e práticos.
- D) Os alunos ganham autonomia nos trabalhos, podendo desenvolver boa parte das atividades sozinhos, de acordo com suas características pessoais, atendendo de forma mais nítida o aprendizado individualizado.
- E) A informática contribui para o desenvolvimento das habilidades de comunicação e de estrutura lógica de pensamento.

Questão 13

De acordo com Libâneo (2013), vários autores concordam em classificar as tendências pedagógicas em dois grupos: as de cunho liberal - Pedagogia Tradicional, Pedagogia Renovada e Tecnicismo Educacional -; e as de cunho progressista – Pedagogia Libertadora e Pedagogia Crítico-Social dos Conteúdos. Em referência às tendências pedagógicas no processo educacional, relacione:

1. Pedagogia Tradicional
2. Pedagogia Renovada
3. Pedagogia Libertadora

- I. O professor incentiva, orienta, organiza as situações de aprendizagem, adequando-as às capacidades de características individuais dos alunos. O núcleo da atividade escolar não é o professor nem a matéria, é o aluno ativo e investigador. (___)
- II. A atividade de ensinar é centrada no professor, que expõe e interpreta a matéria. O aluno é um receptor da matéria e sua tarefa é decorá-la. (___)
- III. A atividade escolar é centrada na discussão de temas sociais e políticos, de modo que o ensino é voltado para a realidade social. (___)

Marque a sequência **correta**.

- A) 3, 1 e 2
- B) 1, 2 e 3
- C) 3, 1 e 3
- D) 2, 3 e 1
- E) 2, 1 e 3

Questão 14

No que concerne à organização e à gestão do trabalho escolar, e de acordo com Libâneo (2012), marque a alternativa **incorreta**.

- A) A organização dos sistemas de ensino não possui influências sociais e políticas.
- B) Todos os envolvidos no processo educacional educam, não são apenas os professores.
- C) A organização e a gestão da escola correspondem à necessidade de a instituição escolar dispor das condições e dos meios para a realização de seus objetivos específicos.
- D) O professor participa ativamente da organização do trabalho escolar, formando com os demais colegas uma equipe de trabalho, aprendendo novos saberes e competências, assim como um modo de agir coletivo, em favor da formação dos alunos.
- E) O professor está a cargo do principal objetivo da escola: o ensino e a aprendizagem dos alunos.

Questão 15

“É um processo que consiste em preparar um conjunto de decisões tendo em vista agir, posteriormente, para atingir determinados objetivos” (Luckesi, 2011, p.130).

A definição descrita anteriormente **refere-se**.

- A) Avaliação
- B) Currículo
- C) Planejamento
- D) Didática
- E) Ensino

Questão 16

Em concurso público de provas e títulos para o cargo de Professor do Ensino Básico, Técnico e Tecnológico do Instituto Federal do Tocantins, Plínio foi aprovado e nomeado em regime de trabalho de 20 (vinte) horas semanais. Após quatro meses de efetivo exercício, pretende alterar seu regime de trabalho e conseqüente estrutura remuneratória. Com base no fato apresentado e nas disposições constantes na Lei n.º. 12.772/2012 a

respeito dos regimes de trabalho do plano de carreiras e cargos do magistério federal, destaque a alternativa **correta**.

- A) O regime de 40 (quarenta) horas semanais sem dedicação exclusiva é vedado como opção de regime de trabalho.
- B) A solicitação de alteração de regime de trabalho poderá ser solicitada pelo servidor e concedida pela Administração durante o período de estágio probatório.
- C) O servidor detentor de regime de trabalho de 40 (quarenta) horas semanais, com dedicação exclusiva, estará impedido de receber retribuição pecuniária, na forma de pro labore ou cachê pago diretamente ao docente por ente distinto da IFE, pela participação esporádica em palestras, conferências, atividades artísticas e culturais relacionadas à área de atuação do docente.
- D) O professor poderá solicitar a alteração de seu regime de trabalho, mediante proposta que será inicialmente submetida ao dirigente máximo do IFTO.
- E) Na hipótese de concessão de afastamento sem prejuízo de vencimentos, as solicitações de alteração de regime poderão ser autorizadas, independente do tempo de permanência do servidor na instituição, após o retorno às suas atividades funcionais.

Questão 17

A respeito do regime disciplinar aplicado ao servidor público federal e respectivas penalidades previstas na Lei n.º 8.112/90, um servidor que, injustificadamente, revelar segredo do qual se apropriou em razão do cargo, causando, por este motivo, prejuízos à Administração, após a devida apuração por processo administrativo disciplinar, e comprovada a materialidade, a intencionalidade e a autoria do caso, deverá ser punido com a pena de:

- A) Advertência.
- B) Multa de 50% (cinquenta por cento) por dia de vencimento ou remuneração.
- C) Suspensão.
- D) Multa e suspensão.
- E) Demissão.

Questão 18

Considerando que a deontologia consiste em um conjunto de deveres e regras a serem exercidos e observados em uma determinada profissão, considerando o Código de Ética Profissional do Servidor Público Civil do Poder Executivo Federal, temos as seguintes proposições.

- I. Salvo os estipulados como sigilosos em razão de sua natureza, a publicidade de atos administrativos constitui requisito de eficácia e moralidade, ensejando sua omissão comprometimento ético contra o bem comum, imputável a quem a negar.
- II. O trabalho desenvolvido pelo servidor público deve restringir-se ao ambiente organizacional. Assim, os fatos e atos verificados na conduta do dia-a-dia em sua vida privada nada influenciam no seu bom conceito na vida funcional.
- III. Toda ausência injustificada do servidor de seu local de trabalho é fator de desmoralização do serviço público.
- IV. Deixar o servidor público qualquer pessoa à espera de solução que compete ao setor em que exerça suas funções, permitindo a formação de longas filas, ou qualquer outra espécie de atraso na prestação do serviço, caracteriza grave dano moral aos usuários dos serviços públicos.

Estão **corretas** as seguintes afirmações.

- A) II e IV.
- B) I, III e IV.
- C) II e III.
- D) Todas as alternativas.
- E) Nenhuma alternativa.

INFORMÁTICA BÁSICA**Questão 19**

Utilizando-se do navegador Firefox, versão 52, responda.

Qual das alternativas abaixo apresenta a tecla de atalho que permite ao usuário pesquisar o histórico dos sítios acessados recentemente?

- A) Ctrl + H.
- B) Ctrl + J.
- C) Ctrl + D.
- D) Ctrl + P.
- E) Ctrl + T.

Questão 20

Utilizando-se do navegador Firefox, versão 52, responda.

Pedro, ao acessar um sítio na internet, percebeu que as palavras com acentuação apresentavam caracteres estranhos, dificultando o entendimento. Em qual das alternativas abaixo está a opção que permite ao usuário alterar a codificação de texto?

- A) Favoritos, Codificação de Texto.
- B) Ferramentas, Codificação de Texto.
- C) Editar, Codificação de Texto.
- D) Histórico, Codificação de Texto.
- E) Exibir, Codificação de Texto.

Questão 21

Qual das assertivas abaixo apresenta, **corretamente**, um nome válido para um arquivo no MS-Windows 7?

- A) concurso|2017.odt
- B) concurso*2017.odt
- C) concurso\2017.odt
- D) concurso^2017.odt
- E) concurso/2017.odt

Questão 22

Sobre dispositivos de entrada e de saída, escolha a alternativa que apresente um dispositivo de entrada e um de saída, nesta ordem.

- A) Teclado e microfone.
- B) Mouse e teclado.
- C) Microfone e caixa de som.
- D) Caixa de som e mouse.
- E) Webcam e teclado.

Questão 23

João criou a seguinte planilha no programa LibreOffice Calc, versão 5.2.

	A	B	C
1	3	3	
2	4	4	
3	5	5	
4	6	6	
5	7	7	

Após ter criado a planilha, ele selecionou a célula C1 e digitou a seguinte fórmula:

=SOMA(A3:B5)

Dentre as alternativas abaixo, assinale a que apresenta **corretamente** o valor exibido na célula C1.

- A) 36
- B) 24
- C) 12
- D) 10
- E) 23

Questão 24

Antônio utiliza o programa LibreOffice Calc, versão 5.2, para elaboração de planilhas. Ele deseja fixar a primeira coluna de sua planilha. Dentre as alternativas abaixo, escolha a que apresenta **corretamente** a opção a ser escolhida por Antônio.

- A) Editar, Fixar células, Fixar primeira coluna.
- B) Dados, Fixar células, Fixar primeira coluna.
- C) Exibir, Fixar células, Fixar primeira coluna.
- D) Janela, Fixar células, Fixar primeira coluna.
- E) Planilha, Fixar células, Fixar primeira coluna.

Questão 25

João criou a seguinte planilha no programa LibreOffice Calc, versão 5.2.

	A	B	C
1	3	3	
2	4	4	
3	5	5	
4	6	6	
5	7	7	

Após ter criado a planilha, ele selecionou a célula C1 e digitou a seguinte fórmula:

=SE(MÁXIMO(A1:A5)>MÁXIMO(A1:B5);SOMA(A1:B5);SOMA(A1:B3))

Dentre as alternativas abaixo, assinale a que apresenta **corretamente** valor exibido na célula C1.

- A) 12
- B) 10
- C) 23
- D) 36
- E) 24

CONHECIMENTOS ESPECÍFICOS**Questão 26**

Na escolha e preparo do terreno para implantação de uma obra, três medidas são importantes para que tal etapa tenha êxito:

- A) Sondagem geotécnica, cálculo do volume de corte e aterro, estudo de dosagem da argamassa de assentamento.
- B) Topografia do lote, dimensionamento dos equipamentos de transporte de volumes de corte e aterro, esclerometria das amostras de concreto.
- C) Decapagem da camada vegetal até 200 cm de profundidade, características topográficas, Certidão de habite-se.
- D) Levantamento das características topográficas, decapagem da camada vegetal superficial, cálculo do volume de corte e aterro.
- E) Cálculo do volume de corte e aterro, Escritura atualizada do terreno junto ao C.R.I da região, Projeto luminotécnico.

Questão 27

Na escolha de um sistema de fundação profunda em estacas do tipo “raiz”, escolha a alternativa que melhor configura essa tipologia.

- A) Fundação rasa, com fuste e alargamento de base aplicada em solos com presença de água ou lençol freático, com larguras de fuste de no mínimo 60 cm de diâmetro, com escavação executada com trado mecânico.
- B) Fundação profunda, com diâmetro de até 150 cm, caracterizada pelo uso de “camisa” de perfil de aço, com uso de água sob pressão de ar comprimido para auxiliar na escavação, em solos moles.
- C) Fundação profunda, normalmente de diâmetro entre 20 cm e 30 cm, caracterizada pelo uso intenso de equipamentos de alta performance em capacidade de rotação mecânica a qual tem a característica de adotar argamassa de base cimentícia para preenchimento do espaço geométrico destinado a mesma, num consumo médio de 600 kg de cimento por m³ de argamassa.
- D) Fundação rasa, formada por dissipação de cargas pontualmente no solo através de pilarete e base alargada até 300 cm de profundidade, com faces inclinadas de tal base, com resistência de base e atuação acima do lençol freático.
- E) Fundação profunda, escavada à trado helicoidal com diâmetro médio de 30 a 50 cm, em solos sem presença de lençol freático onde o concreto é lançado através do eixo do trado mecânico a partir da definição da cota final de escavação, com posterior lançamento das armaduras.

Questão 28

Na definição dos sistemas estruturais dos edifícios, qual sistema construtivo caracteriza-se por ser de estrutura laminar, apresentando cargas uniformemente distribuídas linearmente na projeção das paredes, com fôrmas integrais de alumínio, uso de concreto auto-adensável, concretagem única de paredes e lajes, cronogramas de execução otimizados, adotado normalmente para obras em escala?

- A) Sistema em parede de concreto.
- B) Sistema em alvenaria estrutural de blocos de concreto.
- C) Sistema em concreto armado reticulado convencional.
- D) Sistema em estrutura metálica convencional.
- E) Sistema em *steel frame*.

Questão 29

Considerando os projetos racionalizados de alvenarias de vedação de vãos de estruturas reticuladas, assinale a alternativa que melhor caracteriza o conceito de tal projeto.

- A) Projeto formado por plantas de fôrmas de vigas e pilares que, de forma integrada, representam os projetos de vedações das alvenarias, apresentando também as telas de interação.
- B) Projeto formado por plantas de fôrmas de alumínio integradas com as armaduras e instalações complementares, assim como acessórios à montagem das fôrmas referidas.
- C) Projeto formado por paginação das fachadas do edifício, apresentando juntas de dilatação, de trabalho, estéticas, com integração com vãos de esquadrias e tipologias de fachadas.
- D) Projeto formado por plantas de primeira e segunda fiadas, elevações de todas as paredes, detalhes de interação com pilares, detalhes de encunhamentos e integração com todos os projetos complementares.
- E) Projeto formado por paginação de revestimentos de banheiros, cozinhas ou paredes que deverão passar por assentamentos de placas cerâmicas, de porcelanato aderidas ou não aderidas.

Rascunho

Questão 30

Nos revestimentos de argamassa mista de cimento, cal e areia, aderidos aos substratos das paredes de vedação em blocos cerâmicos, de concreto ou lajes de concreto, qual o fenômeno responsável pela aderência inicial logo após o lançamento da argamassa fresca no substrato por processo mecânico ou manual?

- A) Aderência plástica.
- B) Colagem instantânea.
- C) Exudação.
- D) Segregação.
- E) Sucção por transporte de água.

Questão 31

Considerando aplicação de esquadrias de alumínio com uso de contramarcos em um edifício, escolha a alternativa que melhor possa caracterizar esse conjunto.

- A) Conjunto de placa de vidro temperado, encaixado em perfil de aço inox, fixado em requadro de revestimento argamassado, com vedação em sistema flexível a base de poliuretano.
- B) Conjunto de perfis de alumínio pintados ou anodizados, devidamente integrados aos vidros simples ou laminados, fixados aos contramarcos de mesmo material, mas com acabamento anodizado, os quais devem ser inseridos às paredes em fase anterior ao sistema de revestimento argamassado.
- C) “Kit pronto” de perfis de alumínio pintado com vidros, embalados em painéis de madeira, de modo a proceder instalação antes da execução dos revestimentos argamassados, através de chumbadores de alumínio em requadro bruto dos vãos de alvenaria.
- D) Conjunto de perfis de alumínio pintados ou anodizados, devidamente integrados aos vidros simples ou laminados, fixados aos contramarcos de mesmo material, mas com acabamento anodizado, os quais devem ser inseridos às paredes em fase posterior ao sistema de revestimento argamassado.
- E) Conjunto de pele de vidro aplicado sobre perfil de alumínio anodizado, com vedação em perfis

de poliuretano, formando conjunto monolítico e integral, sendo fixado ao vão em momento após etapas de conclusão da etapa de revestimentos aderidos.

Questão 32

As fachadas dos edifícios formadas por sistemas de vidros laminados simples ou duplos, em perfis de alumínio e perfis flexíveis, fixados na estrutura através de “*inserts*” metálicos, formando conjunto de revestimento considerado não aderido, podendo atuar como “fachada ventilada” ou “fachada cortina”, são denominadas:

- A) Pele de vidro.
- B) Fachada em A.C.M..
- C) Revestimento aderido argamassado.
- D) Fachada térmica.
- E) Fachada acústica.

Questão 33

Nas instalações hidrossanitárias dos edifícios, ao considerar os sistemas de água fria, a partir dos reservatórios de água potável, como são caracterizadas as tubulações flexíveis que podem eliminar conexões rígidas, diminuindo as perdas de cargas das redes internas, possibilitando uso mais intenso de “*shafts*” e passagens visitáveis nas instalações?

- A) Sistemas em mangotinhos.
- B) Sistemas rígidos em PVC.
- C) Sistemas “PEX”.
- D) Sistemas rígidos em CPVC.
- E) Sistemas em “*wood frame*”.

Rascunho

Questão 34

Nos sistemas de impermeabilização, identifique a alternativa que mais se aproxima da descrição da impermeabilização de um terraço exposto ao tempo, localizado na parte superior de um edifício de 15 (quinze) pavimentos.

- A) Sistema de impermeabilização rígido, com adoção de manta asfáltica sobre regularização argamassada de base cimentícia, com rodapés embutidos, com proteção térmica para o pavimento inferior, sendo a manta aderida sobre emulsão asfáltica, com posterior aplicação de filme plástico, proteção mecânica com argamassa e assentamento final de revestimento.
- B) Sistema de impermeabilização flexível, com adoção de manta asfáltica sobre regularização argamassada de base cimentícia, com rodapés embutidos, com proteção térmica para o pavimento inferior, sendo a manta aderida sobre emulsão asfáltica, com posterior aplicação de filme plástico, proteção mecânica com argamassa e assentamento final de revestimento.
- C) Sistema de impermeabilização semi-flexível, com adoção de manta asfáltica sobre regularização argamassada de base cimentícia, com rodapés embutidos, com proteção térmica para o pavimento inferior, sendo a manta aderida sobre emulsão asfáltica, com posterior aplicação de filme plástico, proteção mecânica com argamassa e assentamento final de revestimento.
- D) Sistema de impermeabilização flexível, com adoção de argamassa polimérica sobre regularização argamassada de base cimentícia, com rodapés embutidos, com proteção térmica para o pavimento inferior, proteção mecânica com argamassa e assentamento final de revestimento.
- E) Sistema de impermeabilização rígido, com adoção de argamassa polimérica sobre regularização argamassada de base cimentícia, com rodapés embutidos, com proteção térmica para o pavimento inferior, proteção mecânica com argamassa e assentamento final de revestimento.

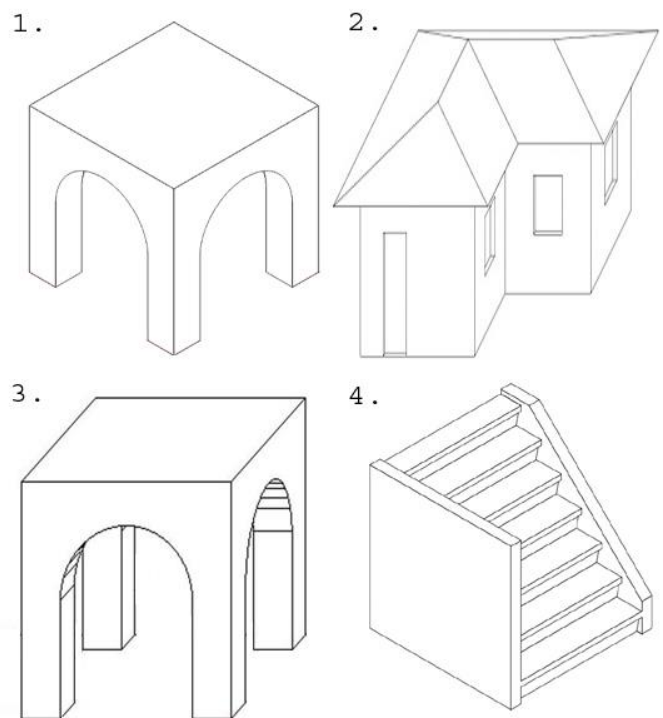
Questão 35

Segundo a NBR 9050:2015, nas rotas acessíveis quando houver bocel ou espelho inclinado:

- A) a projeção da aresta pode avançar no máximo 1,0 cm sobre o piso abaixo.
- B) a projeção da aresta não deve avançar sobre o piso abaixo.
- C) a projeção da aresta pode avançar no máximo 0,5 cm sobre o piso abaixo.
- D) a projeção da aresta pode avançar no máximo 1,5 cm sobre o piso abaixo.
- E) a projeção da aresta pode avançar no máximo 2,0 cm desde que não seja sobre o piso abaixo.

Questão 36

Observe as perspectivas a seguir e responda.



- A) São todas perspectivas isométricas.
- B) São todas perspectivas cavaleiras.
- C) 1.Perspectiva isométrica, 2. Perspectiva cavaleira, 3. Perspectiva isométrica. e 4. Perspectiva cavaleira.
- D) 1.perspectiva cavaleira, 2. Perspectiva isométrica, 3. Perspectiva isométrica e 4. Perspectiva cavaleira.

- E) 1. Perspectiva isométrica, 2. Perspectiva cavaleira, 3. Perspectiva cavaleira e 4. Perspectiva isométrica

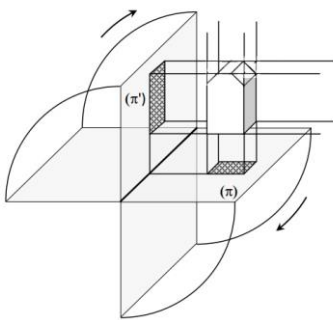
Questão 37

O projeto de arquitetura é composto por um rol de elementos e estes são divididos em peças gráficas e peças escritas. Segundo a NBR 6492:2004, as peças gráficas do projeto são as seguintes:

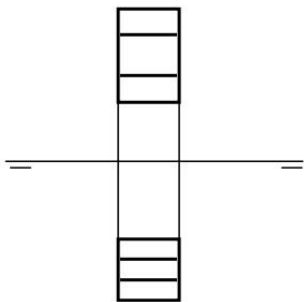
- A) Plantas (situação, locação de edificação), cortes, fachada, elevações, detalhes ou ampliações e escala.
- B) Programa de necessidades, plantas (situação, locação de edificação), corte, fachada, elevações.
- C) Memorial justificativo, programa de necessidades, plantas (situação, locação de edificação), corte, fachada, elevações.
- D) Plantas (situação, locação de edificação), cortes, fachada.
- E) Croquis, plantas, cortes, fachadas.

Questão 38

Assinale a alternativa que representa a écura do objeto descrito nas projeções ortogonais a seguir:

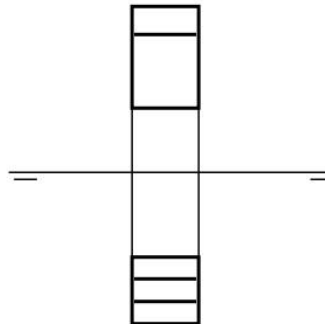


A)

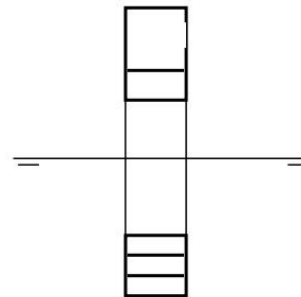


B)

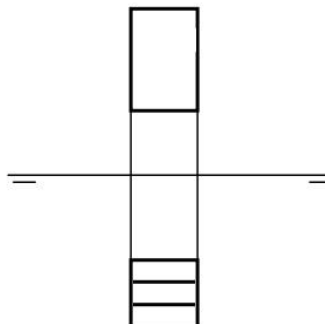
C)



D)



E)



Questão 39

Na maioria dos programas de desenho por computador voltados para a arquitetura (AUTOCAD, por ex.), é possível estabelecer uma lista de ‘canetas’ com cores e espessuras diferentes. Este recurso tem a função:

- A) de trabalhar cor e espessura de cada Layer de maneira a dar maior tratamento estético/visual ao desenho.
- B) a espessura facilita o manuseio dos diversos Layers quando do trabalho em ambiente computacional; já a cor estabelece relação direta do Layer onde a caneta é selecionada com a espessura do traço no momento da plotagem, seguindo as normas da ABNT.
- C) a cor para facilitar o manuseio dos diversos Layers quando do trabalho em ambiente computacional; já a espessura, para estabelecer relação direta do Layer onde a caneta é selecionada com a espessura do traço no momento da plotagem, seguindo as normas da ABNT.
- D) de criar a diferenciação dos layers necessários para o projeto, possibilitando no processo de renderização a existência de faces melhores representadas, uma vez que cada cor e espessura resulta diretamente na qualidade da representação tridimensional de cada Layer.
- E) de facilitar o processo de extrusão de áreas em sólidos de cada Layer, agindo na produção das faces e na relação entre cor, espessura e noção das três formas básicas de iluminação para a apreensão dos sólidos no espaço, qual seja: penumbra, luz paralela direta e luz difusa.

Questão 40

Para elaboração de projetos de edificações – Arquitetura, a NBR 13532:1995 estabelece as seguintes etapas sequenciais de execução da atividade técnica do projeto de arquitetura:

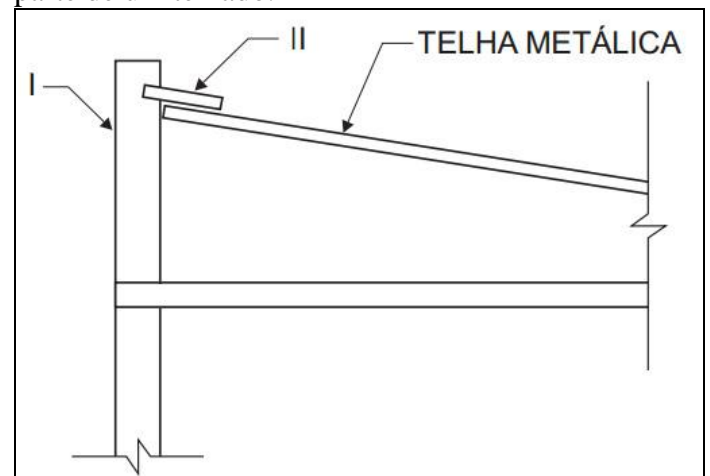
- A) projeto legal, estudo de viabilidade, levantamento, programa de necessidades, projeto básico, projeto para execução, estudo preliminar e anteprojeto.
- B) levantamento de dados, estudo de viabilidade, projeto legal, programa de necessidades,

anteprojeto, estudo preliminar, projeto básico e projeto para execução.

- C) estudo preliminar, programa de necessidades, levantamento de dados, estudo de viabilidade, projeto básico, anteprojeto, projeto legal e projeto para execução.
- D) anteprojeto, estudo preliminar, levantamento de dados, programa de necessidades, estudo de viabilidade, projeto básico, projeto legal e projeto para execução.
- E) levantamento de dados, programa de necessidades, estudo de viabilidade, estudo preliminar, anteprojeto, projeto legal, projeto básico e projeto para execução.

Questão 41

Considere a seguinte representação esquemática de parte de um telhado.



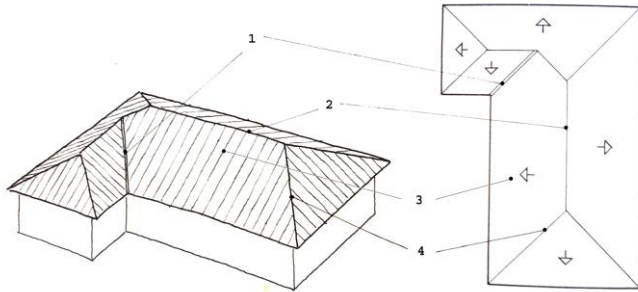
Os elementos identificados por I e II são, respectivamente:

- A) balaústre e empena.
- B) platibanda e rufo.
- C) gárgula e cumeeira.
- D) balaústre e rufo.
- E) platibanda e cumeeira.

Rascunho

Questão 42

Observe a figura a seguir e nomeie os elementos típicos de telhados numerados de 1 a 4:



- A) 1-água furtada, rincão ou calha; 2-cumeeira; 3-água; 4-espigão ou tacaniça.
 B) 1-água furtada, tacaniça ou calha; 2-cumeeira; 3-água;4-espigão ou rincão.
 C) 1-, rincão ou tacaniça; 2-cumeeira; 3-água ou água furtada;4-espigão ou calha.
 D) 1-água furtada ou calha; 2-cumeeira ou rincão; 3-água;4-espigão ou tacaniça.
 E) 1-água furtada ou espigão; 2-cumeeira; 3-água;4- rincão, calha ou tacaniça.

Questão 43

Relativo à normalização na Construção Civil, é **correto** afirmar:

- A) Normas Regulamentadoras são documentos que estabelecem as características de um produto e métodos de produção com ele relacionados e, ao contrário das normas técnicas, não possuem observância obrigatória.
 B) As Normas Mercosul são normas nacionais desenvolvidas pela AMN (Associação Mercosul de Normalização).
 C) As normas ISO são elaboradas e editadas pela Organização Internacional de Padronização. Fazem parte da ISO institutos de normalizações de mais de cem países do mundo, dentre eles o Brasil, representado pela ABCP.
 D) No processo de elaboração de normas técnicas, no Brasil, as comissões de estudo são unicamente formadas por representantes voluntários dos produtores dos produtos e/ou serviços correlacionados.
 E) Apesar de a princípio não terem sua observância obrigatória, as normas técnicas são

sistematicamente adotadas em questões judiciais por conta do Código de Defesa do Consumidor.

Questão 44

Relativo aos materiais cerâmicos na Construção Civil, é **correto** afirmar:

- A) A sílica livre, integrante da argila empregada na confecção de materiais cerâmicos, aumenta a retração durante os processos de sazonalização e queima, bem como reduz a plasticidade da argila.
 B) Segundo às Normas Técnicas Brasileiras específicas aos blocos cerâmicos de vedação empregados na construção civil, os mesmos devem apresentar uma resistência à compressão mínima de 1,5MPa, independentemente de serem empregados com furos na horizontal ou vertical.
 C) Quando da realização do ensaio de absorção de água inicial em blocos cerâmicos (AAI), resultados superiores a 30g/193,55cm² indicam elevada absorção, não sendo recomendado umedecer-se o componente antes de seu assentamento.
 D) A alumina, integrante da argila empregada na confecção de materiais cerâmicos, propicia estabilidade dimensional em temperaturas elevadas.
 E) Conforme as especificações das Normas Técnicas Brasileiras específicas às telhas cerâmicas empregadas na construção civil, as telhas cerâmicas possuem, assim como os blocos cerâmicos, limites de absorção de água máximos e mínimos.

Rascunho

Questão 45

Relativo às madeiras empregadas na Construção Civil, é **correto** afirmar:

- A) A presença de alburno, em peças de madeira serrada, aumenta a resistência das mesmas aos esforços mecânicos.
- B) A direção longitudinal (ou axial) das peças é coincidente com a orientação das fibras e é a direção que apresenta valores maiores de resistência e rigidez.
- C) As águas de constituição, impregnação e livre podem ser retiradas da madeira através da secagem em estufa.
- D) A resistência da madeira é influenciada pela época do ano em que se procedeu seu corte.
- E) A madeira, como material de revestimento e vedação, apresenta elevado isolamento acústico.

Questão 46

Relativo aos metais empregados na Construção Civil, é **correto** afirmar:

- A) Analisando-se estritamente a influência do teor de carbono no desempenho mecânico de aços estruturais, quanto maior o teor de carbono, mais resistente e dúctil será o aço.
- B) O aço empregado na confecção de cordoalhas e fios para concreto protendido possui baixa quantidade de carbono em sua composição.
- C) O ferro gusa, produzido na aciaria das indústrias siderúrgicas, é uma forma dura, frágil e impura de ferro, utilizada como produto intermediário na produção dos aços.
- D) Quando empregada no processo de fabricação dos aços, a trefilação aumenta a resistência última do aço e o torna mais dúctil.
- E) Apesar da viabilidade técnica através da adição de elementos de liga no aço da fabricação de vergalhões em aço CA-50 soldável na bitola 16mm em rolo, é mais econômico quando do trabalho com a bitola 16mm, fazerem-se o corte e a dobra a partir de barras soldáveis de 12m.

Questão 47

Relativo aos aglomerantes minerais empregados na Construção Civil, é **correto** afirmar:

- A) Dentre os produtos de hidratação do cimento Portland, o Ca(OH)_2 é o único solúvel, podendo formar etringita pela combinação com o CaCO_3 .
- B) Quando do processo de fabricação do cimento Portland, os silicatos chegam a se fundir durante a fabricação do clínquer, compondo parte da massa intersticial formada.
- C) A etringita formada pela reação do C_3A com o CaSO_4 é o responsável primário pela pega do cimento Portland, processo que termina com a reação de hidratação do C_3S .
- D) Os compostos potenciais principais responsáveis pela resistência do cimento Portland são o C_3S e o C_3A .
- E) A cal hidratada classificada pelas Normas Brasileiras como CH-I apresenta capacidade de incorporação de areia inferior à da cal hidratada classificada como CH-II.

Questão 48

Relativo aos concretos empregados na Construção Civil, é **correto** afirmar:

- A) Pode-se minimizar o surgimento da exsudação em concretos frescos de cimento Portland através do emprego de agregados de maior granulometria.
- B) A razão resistência à compressão pela resistência à tração de concretos de cimento Portland, depende do nível geral da resistência à compressão, sendo que quanto mais alta a resistência à compressão, maior será essa razão entre as resistências à compressão e à tração.
- C) Em concretos de cimento Portland, quanto maior a dimensão do agregado empregado em sua confecção, menor será o coeficiente de permeabilidade do concreto endurecido.
- D) Quando da confecção de concretos de cimento Portland, uma maior quantidade de cimento no traço pode potencializar a ocorrência de fissuras devido às deformações da pasta.
- E) Quando expostos às condições análogas às de incêndios, os concretos de cimento Portland apresentam redução de sua resistência mecânica, com aumento progressivo do módulo de elasticidade.

Questão 49

Relativo às argamassas empregadas na Construção Civil, é **correto** afirmar:

- A) Argamassas colantes tipo AC-II podem ser empregadas no assentamento de revestimentos cerâmicos com classe de absorção de água BIIa (absorção de água de $4 \pm 1\%$) em áreas externas.
- B) A adesão inicial de argamassas de cimento Portland a substratos porosos é diretamente relacionada à sua tensão superficial a qual aumenta com o aumento do teor de cimento no traço.
- C) A retração apresentada por argamassas de cimento Portland é diretamente relacionada à granulometria dos agregados empregados, podendo-se afirmar que uma granulometria contínua poderá acarretar em retrações superiores às apresentadas por traços equivalentes com o emprego de agregados de granulometria uniforme.
- D) Quanto maior o teor de grãos angulosos da areia empregada, melhor a trabalhabilidade de argamassas de cimento Portland.
- E) A retenção de água apresentada por argamassas de cimento Portland encontra-se relacionada à finura do agregado empregado na confecção, sendo que quanto menor o módulo de finura da areia empregada, menor será a retenção de água da argamassa.

Rascunho**Questão 50**

Relativo às adições e aditivos empregados na confecção de concretos e argamassas empregadas na Construção Civil, é **correto** afirmar:

- A) O emprego de aditivos incorporadores de ar em concretos de cimento Portland acarreta na redução de sua resistência à compressão, decorrente do aumento da massa específica do concreto.
- B) Aditivos plastificantes empregados em concretos de cimento Portland atuam reduzindo a tensão superficial da água.
- C) O emprego de sílica ativa, como adição em concretos de cimento Portland, acarreta na formação de silicatos de cálcio hidratado pela reação desta com o C_3S .
- D) Quando do emprego de sílica ativa na confecção de concretos de cimento Portland, a reação química entre esta e o $Ca(OH)_2$ torna o concreto mais suscetível ao ataque por sulfatos.
- E) Aditivos incorporadores de ar reduzem a resistência de concretos de cimento Portland ao ciclo de gelo e degelo.

Rascunho