



CADERNO DE PROVA	CARGO
24	TÉCNICO EM ELETROELETRÔNICA

## INSTRUÇÕES

Este é o Caderno de Prova do Concurso Público para provimento de cargos efetivos de **Professor da Carreira de Magistério do Ensino Básico, Técnico e Tecnológico e para os cargos efetivos da carreira de Técnicos Administrativos em Educação do Quadro de Pessoal do Instituto Federal de Educação, Ciência e Tecnologia do Tocantins – IFTO** –, Edital n.º 35/2016, e contém 50 questões: 25 de Conhecimentos Básicos e 25 de Conhecimentos Específicos. Cada questão contém cinco alternativas e apenas uma delas deverá ser escolhida. Confira sua prova e solicite uma nova prova se faltar alguma questão.

Cada candidato receberá um Cartão-Resposta no qual não poderá haver rasuras, emendas ou dobraduras, pois isso impossibilitará sua leitura. O Cartão-Resposta é **nominal** e não haverá substituição do Cartão-Resposta por erro do candidato, sendo de inteira responsabilidade do candidato.

O candidato deverá transcrever as respostas das questões do Caderno de Prova escrita para o Cartão-Resposta utilizando **caneta esferográfica de tinta PRETA**, fabricada em material transparente. A marcação de mais de uma alternativa anula a questão.

Assine o Cartão-Resposta no local indicado e preencha todo o espaço correspondente a cada alternativa selecionada, não ultrapassando seus limites e evitando borrões.

O candidato com cabelos longos deverá prendê-los e deixar as orelhas à mostra. O candidato deverá guardar, antes do início da prova, em embalagem fornecida pelo fiscal, telefone celular desligado, relógios, óculos de sol e quaisquer outros equipamentos eletrônicos e de telecomunicações desligados. **Será motivo de eliminação do candidato o funcionamento (emissão de ruídos) de equipamentos eletrônicos guardados na embalagem.**

Será eliminado do concurso o candidato que:

- A) utilizar qualquer meio de comunicação com outros candidatos após o início da prova;
- B) portar qualquer material ou equipamento vedados por este edital;
- C) não comparecer ao local da prova no horário e na data prevista;
- D) comprovadamente usar de fraude ou para ela concorrer;
- E) atentar contra a disciplina ou desacatar a quem quer que esteja investido de autoridade para supervisionar, coordenar, fiscalizar ou auxiliar na realização das provas.

A prova terá duração máxima de **4 (quatro) horas**. O candidato só poderá retirar-se do local da prova escrita decorrido o tempo de 2 (duas) horas de seu início, não sendo permitido o retorno para retirada do Caderno de Prova. O candidato só poderá levar o Caderno de Prova depois de transcorrido o tempo de três horas e trinta minutos do início da aplicação desta.

Os três últimos candidatos deverão permanecer na sala até que todos tenham terminado a prova, só podendo se retirar da sala concomitantemente e após assinatura da ata de aplicação de provas.

## CONHECIMENTOS BÁSICOS

### Texto I para as questões de 1 a 7.

#### Judeus, solitários & fantasmas

1. Será que o anti-semitismo ainda surpreende alguém?

Eu julgava que não. Lembrando as célebres palavras do satirista Karl Kraus (1874-1936) sobre a Viena do seu tempo ("O anti-semitismo é tão comum que até os judeus o praticam"), deixei de prestar atenção aos delírios anti-semitas que se produzem todos os dias. Caso contrário, seria impossível ler jornais ou assistir a programas de TV. O anti-semitismo é tão comum que toda gente o pratica.

12. Errei. Parcialmente, mas errei. Afinal, ainda há surpresas. O Reino Unido está em chamas com os escândalos das sucessivas afirmações anti-semitas no Partido Trabalhista.

16. Tempos atrás, uma deputada afirmou que Israel deveria ser "recolocado" nos Estados Unidos – uma forma simpática de apagar Israel do mapa do Oriente Médio, exatamente como o Irã e seus satélites (o Hamas, o Hizbullah) pretendem fazer pela força das armas. Foi um mini-escândalo.

22. Agora, veio o escândalo maior: o ex-mayor de Londres, Ken Livingstone, defendeu a camarada e acrescentou alguns "pensamentos" sobre a matéria. Hitler, disse ele, foi um grande apoiante do projeto sionista.

27. Não vale a pena perder tempo com a sabedoria de Livingstone: no "The Daily Telegraph", o colunista Charles Moore lembrou que essa fantasia nem sequer é original. Ela foi produzida por Lenni Brennan no livro "Zionism in the Age of Dictators", um livro que nenhum historiador sério leva a sério.

34. O que interessa no escândalo em curso é que ele permite ressuscitar todo o histórico anti-semita de uma parte da esquerda britânica – e, já agora, da esquerda europeia.

38. Sobre o anti-semitismo da direita, há poucas dúvidas e poucas surpresas: o ódio aos judeus sempre fez parte da cartilha mais radical. Mas na história desta vergonha, o mundo esquece por vezes

como o anti-semitismo também marchou com a esquerda.

44. Karl Marx, nas suas tiradas anti-capitalistas, nunca poupou o seu próprio povo – um povo de trambicagens que alimentavam a máquina capitalista e retardavam a revolução.

Stalin, apesar da retórica anti-fascista, também contribuiu com deportações e execuções para dizimar a espécie dentro e fora da União Soviética.

52. E, no contexto da Guerra Fria, a dicotomia "exploradores" e "explorados" – ou, como Charles Moore prefere, entre "colonialistas" e "colonizados" – assentou como uma luva nas interpretações simplórias sobre o conflito israelo-palestino.

58. Você pode não saber nada sobre o conflito – origens, guerras, "acordos de paz" etc. Mas uma coisa você sabe: Israel "explora"; os "palestinos" são "explorados". Fim de discussão.

62. Foi assim que se chegou ao irracionalismo de hoje: com o álibi de "Israel", o mais antigo ódio do mundo pode ser exercido de consciência limpa. Até porque "anti-sionismo" é diferente de "anti-semitismo", certo?

67. Em teoria, com certeza. Mas, na prática, muitos dos "anti-sionistas" não discutem racionalmente o conflito entre Israel e os palestinos com o mesmo tom com que dissertam sobre conflitos territoriais entre a Índia e o Paquistão; entre a Rússia e os chechenos; entre a China e o Tibete; e etc. etc.

No meio de dezenas de conflitos territoriais, Israel apaixona as plateias porque Israel, bem vistas as coisas, tem judeus lá dentro.

COUTINHO, João Pereira. **Folha de S. Paulo**, 2/5/2016.

### Questão 01

Em relação ao texto I, assinale a opção **incorreta**.

A) O autor julgava que o preconceito contra os judeus já não surpreendesse ninguém, mas, ante o resultado das declarações antissemitas manifestadas pela esquerda britânica, constatou

que tal preconceito ainda é capaz de provocar surpresas.

- B) Infere-se que o Partido Trabalhista do Reino Unido integra a esquerda britânica.
- C) Segundo o texto, o antissemitismo é comumente identificado em partidos de direita do Reino Unido.
- D) Pela surpresa que as declarações antissemitas causaram, não havia, até então, registros de antissemitismo na esquerda britânica.
- E) Depreende-se do texto que Stalin, embora representasse a esquerda na União Soviética, também promoveu o antissemitismo.

### Questão 02

Com base no texto I, assinale a opção **correta**.

- A) Para o autor, Israel explora os palestinos, razão por que o conflito israelo-palestino se estende até os dias atuais.
- B) Segundo o autor, a interpretação simplista de que Israel “explora” os palestinos contribui para a propagação do antissemitismo.
- C) O autor apoia a deputada que defendeu a “recolocação” de Israel nos Estados Unidos, pois, assim, Israel estaria livre das ameaças do Irã, bem como do Hamas e do Hizbullah.
- D) O autor cita Ken Livingstone como homem modelar, dado o seu conhecimento sobre o projeto sionista.
- E) Com base no texto, infere-se que Karl Marx, em razão de suas ideias anticapitalistas, figura como exemplo de quem sempre combateu o antissemitismo.

### Questão 03

Com relação ao valor semântico das palavras e expressões empregadas no texto, assinale a opção **incorreta**.

- A) Na linha 30, a expressão “nem sequer” poderia ser substituída pela expressão “nem mesmo”, sem prejuízo para a coerência do texto.
- B) Na linha 64, a expressão “de consciência limpa” poderia, sem prejuízo para a coerência do texto, ser substituída pela expressão “sem culpa”.

- C) Na linha 67, a expressão “Em teoria” poderia, sem prejuízo semântico, ser substituída pela expressão “Em princípio”.
- D) Na linha 42, a forma verbal “marchou” poderia, sem prejuízo para a coerência do texto, ser substituída pela forma verbal “caminhou”.
- E) Na linha 49, o termo “deportações” poderia, sem prejuízo para a coerência do texto, ser substituído por “repatriações”.

### Questão 04

A partir da leitura do texto I, assinale a opção **incorreta**.

- A) A referência às palavras de Karl Kraus, no 2º parágrafo do texto, constitui uma marca de intertextualidade.
- B) A oração “O Reino Unido está em chamas” (linha 13) foi empregada em sentido conotativo.
- C) Os termos “colonialistas e colonizados” (linhas 54 e 55), que, segundo o autor, têm a preferência de Charles Moore, constituem, na realidade, um eufemismo ao serem empregados em substituição aos termos “exploradores e explorados” (linha 53).
- D) No trecho “(...) um povo de trambicagens que alimentavam a máquina capitalista (...)” (linhas 45 - 47), o verbo “alimentar” foi empregado em sentido denotativo.
- E) As aspas presentes no termo “pensamentos” (linha 24) foram empregadas com o fim de realçar ironicamente tal termo.

### Questão 05

Com base na norma-padrão da língua escrita, analise as propostas de alteração do texto I:

- I. Caso reescrevêssemos o 9º parágrafo retirando o adjunto adverbial “nas suas tiradas anticapitalistas”, assim o registraríamos: “Karl Marx, nunca poupou o seu próprio povo – um povo de trambicagens que alimentavam a máquina capitalista e retardavam a revolução”.
- II. Em 2 de maio de 2016, data de publicação do artigo “Judeus, solitários & fantasmas”, Ken Livingstone era o único ex-mayor (ex-prefeito) de Londres. O cargo de mayor (prefeito) da capital londrina foi criado em 2000. Na data

presente, são dois os ex-mayors (ex-prefeitos) de Londres: Kevin Livingstone e Boris Johnson, este último governou a capital londrina até 8 de maio de 2016. Com base nessas informações, se o artigo em questão fosse escrito hoje, as vírgulas a separar o nome “Ken Livingstone” deveriam ser suprimidas, de modo que a 1ª frase do 5º parágrafo fosse assim registrada: Agora, veio o escândalo maior: o ex-mayor de Londres Ken Livingstone defendeu a camarada e acrescentou alguns “pensamentos” sobre a matéria.

- III. No 2º parágrafo, além de adaptar o texto à nova Ortografia Oficial, os parênteses poderiam ser substituídos por travessões, o que não implicaria a exclusão da vírgula presente na linha 6, de modo que a 2ª frase do parágrafo fosse assim registrada: Lembrando as célebres palavras do satirista Karl Kraus (1874-1936) sobre a Viena do seu tempo – “O antissemitismo é tão comum que até os judeus o praticam” –, deixei de prestar atenção aos delírios antissemitas que se produzem todos os dias.
- IV. A vírgula que isola o adjunto adverbial “Agora” (linha 22) pode ser retirada sem prejuízo para a correção do texto.
- V. Nas linhas 38-40, além de adequar o texto à nova Ortografia Oficial, poderíamos, sem prejuízo para a coerência e a norma-padrão, substituir os dois pontos por vírgula e empregar a conjunção “tendo em vista que”, de modo que a frase fosse assim registrada: “Sobre o antissemitismo da direita, há poucas dúvidas e poucas surpresas, tendo em vista que o ódio aos judeus sempre fez parte da cartilha mais radical”.

Assinale a alternativa **correta**:

- A) Somente as proposições II e V estão corretas.  
 B) Somente as proposições I e II estão corretas.  
 C) Somente as proposições II, III, IV e V estão corretas.  
 D) Somente as proposições IV e V estão corretas.  
 E) Somente as proposições I, II e III estão corretas.

### Questão 06

Considerando os aspectos da coesão textual no texto I, assinale a opção em que a segunda expressão **não** faz remissão à primeira.

- A) “Israel deveria ser ‘recolocado’ nos Estados Unidos” (linha 17) – “essa fantasia” (linha 30).  
 B) “O anti-semitismo” (linha 5) – “o praticam” (linha 6).  
 C) “Hitler, disse ele, foi um grande apoiante do projeto sionista” (linhas 25 e 26) - “essa fantasia” (linha 30).  
 D) “”Karl Marx” (linha 44) – “o seu próprio povo” (linha 45).  
 E) “uma deputada” (linha 16) – “a camarada” (linha 23).

### Questão 07

Assinale a opção cuja ideia indicada entre parênteses está em **desacordo** com o valor do conectivo destacado nos excertos retirados do texto I.

- A) Stalin, apesar da retórica anti-fascista, também contribuiu com deportações e execuções **para** dizimar a espécie dentro e fora da União Soviética. (finalidade)  
 B) No meio de dezenas de conflitos territoriais, Israel apaixonou as plateias **porque** Israel, bem vistas as coisas, tem judeus lá dentro. (causa)  
 C) Stalin, **apesar** da retórica anti-fascista, também contribuiu com deportações e execuções para dizimar a espécie dentro e fora da União Soviética. (causa)  
 D) Você pode não saber nada sobre o conflito – origens, guerras, “acordos de paz” etc. **Mas** uma coisa você sabe: Israel “explora”; os “palestinos” são “explorados”. (oposição)  
 E) E, no contexto da Guerra Fria, a dicotomia “exploradores” e “explorados” – **ou**, como Charles Moore prefere, entre “colonialistas” e “colonizados” – assentou como uma luva nas interpretações simplórias sobre o conflito israelo-palestino. (alternativa)

**Questão 08**

Os excertos a seguir constituem texto adaptado do artigo “No Brasil, ler é coisa que se faz por obrigação”, de Ruy Castro, publicado no jornal Folha de S. Paulo. Tais excertos, no entanto, encontram-se desordenados. Numero-os de modo que seja estabelecida a coesão e a coerência do texto. Em seguida, assinale a opção correspondente à ordem **correta** dos excertos.

- ( ) Porque, diz a pesquisa, os professores também leem pouco e mal. Embora 84% tenham dito que leram um livro nos três meses anteriores à pesquisa, a maioria não se lembra do título ou não respondeu, e, quando se lembra, o mais citado é a Bíblia.
- ( ) Apenas 33% dos brasileiros tiveram a influência de alguém para adquirir o gosto pela leitura, quase sempre a mãe - o que não é um mal, mas por que não citar igualmente um professor?
- ( ) Não no Brasil. Segundo a pesquisa, 75% dos entrevistados associam a biblioteca a um lugar para estudar ou pesquisar (naturalmente, por obrigação), não como um espaço de lazer, para ler por prazer, trocar livros ou fazer amigos. Em 2015, apenas 53% das escolas brasileiras tinham biblioteca ou sala de leitura.
- ( ) Sim, não podemos nos esquecer dos seus baixos salários, que os impedem de comprar livros. Mas não é para isto que existem as bibliotecas?
- ( ) Uma pesquisa recente do Instituto Pró-Livro e do Ibope, "Retratos da Leitura no Brasil", traz dados alarmantes: 44% da população brasileira não têm o hábito de ler livros, e esse número não se alterou nos últimos 12 anos.

- A) 2, 1, 5, 3, 4
- B) 5, 3, 2, 4, 1
- C) 4, 1, 2, 5, 3
- D) 3, 2, 5, 4, 1
- E) 4, 5, 3, 2, 1

**Questão 09**

Os excertos abaixo foram retirados de diferentes documentos oficiais e adaptados para esta questão. Assinale a opção em que a linguagem escrita está **de acordo** com a norma-padrão.

- A) Os servidores técnico-administrativos em educação tem até o dia 28 de outubro para atualizar seus dados cadastrais.
- B) Os gestores do Instituto Federal do Araguaia – IFA – conferiram prioridade às edificações em curso, razão por que, conquanto os cortes promovidos pelo Ministério do Planejamento, Orçamento e Gestão, não houve paralização de obras no IFA.
- C) A aplicação das sanções administrativas a que se refere os artigos 86 e 87 da Lei Federal n.º 8.666, de 21 de junho de 1993, obedecerá, no âmbito do Instituto Federal do Araguaia, as normas estabelecidas na Instrução Normativa n.º 1/2013.
- D) Este edital fica sujeito a alterações, que, se houverem, serão divulgadas em notas complementares e afixadas no mural dos polos e no endereço eletrônico [www.ifa.edu.br](http://www.ifa.edu.br).
- E) A auditoria especial tem natureza extraordinária e atende à ordens expressas pela administração superior.

**Questão 10****Texto II**

INSTITUTO FEDERAL DE EDUCAÇÃO, CIÊNCIA E  
TECNOLOGIA DO ARAGUAIA  
REITORIA  
GABINETE DO REITOR

Ofício n.º 280/2016 – GAB/REITORIA/IFA

Palmas, 4 de julho de 2016.

A Sua Excelência o Senhor  
Ministro Carlos Henrique Sousa e Silva  
Ministério da Educação  
Esplanada dos Ministérios, Bl. L – 8º andar  
70.047-900 – Brasília – DF

Assunto: **Distribuição de códigos de vaga e liberação de recursos**

Senhor Ministro,

1. Solicitamos a Vossa Excelência a distribuição de códigos de vaga para o Instituto Federal do Araguaia – IFA –, os quais serão destinados ao preenchimento dos cargos de Técnico Administrativo em Educação.

2. Solicitamos também que viabilizeis a liberação de recursos, por meio de Termo de Execução Descentralizada, com vistas à estruturação e à expansão das unidades do IFA.

3. Na oportunidade, informamos que, para atender a sua demanda registrada no Ofício n.º 235/2016-MEC, iniciamos estudos e análise quanto à viabilidade de implantação de novos *campi* do IFA.

Respeitosamente,

Neusa Maldonado  
Reitora do Instituto Federal do Araguaia

Com base no texto II, assinale a alternativa **correta** quanto aos preceitos que regem a produção da redação oficial.

- A) Em razão do cargo ocupado pelo destinatário do ofício, bem como em observância à formalidade exigida pela comunicação oficial, o redator deve empregar o vocativo “Digníssimo Senhor Ministro” em substituição ao vocativo “Senhor Ministro”.
- B) No 1º parágrafo do ofício, o redator pode, sem prejuízo para a correção do texto, valer-se da seguinte redação: “Solicitamos à Vossa Excelência a distribuição de códigos de vaga para essa instituição, os quais serão destinados ao preenchimento dos cargos de Técnico Administrativo em Educação”.
- C) No 3º parágrafo, faz-se necessária a substituição do pronome “sua” por “vossa”, de modo que o parágrafo em questão seja assim registrado: “Na oportunidade, informamos que, para atender a vossa demanda registrada no Ofício n.º 235/2016-MEC, iniciamos estudos e análise quanto à viabilidade de implantação de novos *campi* do IFA”.
- D) Em consideração ao destinatário e em busca da objetividade e da formalidade exigidas pelo padrão ofício, poderíamos iniciar o 1º parágrafo com a seguinte redação: “Com votos de estima e consideração, vimos, por intermédio do presente, solicitar-lhe a distribuição de códigos de vaga para o Instituto Federal do Araguaia (...)”.
- E) Embora o pronome de tratamento “Vossa Excelência” refira-se à segunda pessoa

gramatical, ou seja, refira-se à pessoa com quem se fala, o verbo “viabilizar” deve ser flexionado na terceira pessoa, de modo que o 2º parágrafo do ofício seja assim registrado: “Solicitamos também que viabilize a liberação de recursos, por meio de Termo de Execução Descentralizada, com vistas à estruturação e à expansão das unidades do IFA”.

## FUNDAMENTOS EM EDUCAÇÃO E LEGISLAÇÃO

### Questão 11

De acordo com a Lei n.º 8.666/93, são modalidades de licitação:

- A) Concurso, leilão e convite.
- B) Concurso, tomada de preços e evento.
- C) Concorrência, tomada de preços e menor preço.
- D) Concorrência, convite e inexigibilidade de licitação.
- E) Concurso, concorrência e dispensa de licitação.

### Questão 12

De acordo com a Lei n.º 8.666/93, as modalidades de licitação serão determinadas em função de limites, tendo em vista o valor estimado da contratação. Nesse sentido, marque a alternativa que **não** corresponde com os limites definidos em lei:

- A) Para compras acima de R\$ 650.000,00 (seiscentos e cinquenta mil reais), deve-se utilizar a modalidade concorrência.
- B) Para obras e serviços de engenharia de até R\$ 1.500.000,00 (um milhão e quinhentos mil reais), pode-se utilizar a tomada de preços.
- C) Para compras de até R\$ 80.000,00 (oitenta mil reais), pode-se utilizar a modalidade convite.
- D) Para obras e serviços de engenharia acima de R\$ 1.500.000,00 (um milhão e quinhentos mil reais), deve-se utilizar a modalidade concorrência.
- E) Para obras e serviços de engenharia acima de R\$ 1.500.000,00 (um milhão e quinhentos mil reais), pode-se utilizar a modalidade convite.

### Questão 13

Considerando a Lei n.º 11.892/2008 (Institui a Rede Federal de Educação Profissional, Científica e Tecnológica), assinale a alternativa **incorreta**.

- A) Poderão ser nomeados Pró-Reitores os servidores ocupantes de cargo efetivo da Carreira docente ou de cargo efetivo com nível superior da Carreira dos técnicos administrativos do Plano de Carreira dos Cargos Técnico-Administrativos em Educação, desde que possuam o mínimo de 5 (cinco) anos de efetivo exercício em instituição federal de educação profissional e tecnológica.
- B) A reitoria, como órgão de administração central, poderá ser instalada em espaço físico distinto de qualquer dos *campi* que integram o Instituto Federal, desde que previsto em seu estatuto e aprovado pelo Ministério da Educação.
- C) Os Institutos Federais terão como órgão executivo a reitoria, composta por 1 (um) Reitor e 10 (dez) Pró-Reitores.
- D) Os Reitores serão nomeados pelo Presidente da República, para mandato de 4 (quatro) anos, permitida uma recondução, após processo de consulta à comunidade escolar do respectivo Instituto Federal.
- E) No processo de consulta à comunidade escolar será atribuído o peso de 1/3 (um terço) para a manifestação do corpo docente, de 1/3 (um terço) para a manifestação dos servidores técnico-administrativos e de 1/3 (um terço) para a manifestação do corpo discente.

### Questão 14

Considerando a Lei n.º 11.091/2005 (Dispõe sobre a estruturação do Plano de Carreira dos Cargos Técnico-Administrativos em Educação, no âmbito das Instituições Federais de Ensino), assinale a alternativa **incorreta**.

- A) A liberação do servidor para a realização de cursos de Mestrado e Doutorado está condicionada ao resultado favorável na avaliação de desempenho.
- B) O desenvolvimento do servidor na carreira dar-se-á, exclusivamente, pela mudança de nível de

capacitação e de padrão de vencimento mediante, respectivamente, Progressão por Capacitação Profissional ou Progressão por Mérito Profissional.

- C) Progressão por Capacitação Profissional é a mudança de nível de capacitação, no mesmo cargo e nível de classificação, decorrente da obtenção pelo servidor de certificação em Programa de capacitação, compatível com o cargo ocupado, o ambiente organizacional e a carga horária mínima exigida, respeitado o interstício de 18 (dezoito) meses, respeitadas as disposições previstas na lei.
- D) Progressão por Mérito Profissional é a mudança para o padrão de vencimento imediatamente subsequente, a cada 2 (dois) anos de efetivo exercício, desde que o servidor apresente resultado fixado em programa de avaliação de desempenho, observado o respectivo nível de capacitação.
- E) A mudança de nível de capacitação e de padrão de vencimento acarretará mudança de nível de classificação.

### Questão 15

Considerando o Decreto n.º 1.171/1994 (Aprova o Código de Ética Profissional do Servidor Público Civil do Poder Executivo Federal), em especial quanto à “Comissão de Ética”, assinale a alternativa **incorreta**.

- A) Para fins de apuração do comprometimento ético, entende-se por servidor público todo aquele que, por força de lei, contrato ou de qualquer ato jurídico, preste serviços de natureza permanente, temporária ou excepcional, ainda que sem retribuição financeira, desde que ligado direta ou indiretamente a qualquer órgão do poder estatal, como as autarquias, as fundações públicas, as entidades paraestatais, as empresas públicas e as sociedades de economia mista, ou em qualquer setor onde prevaleça o interesse do Estado.
- B) À Comissão de Ética incumbe fornecer aos organismos encarregados da execução do quadro de carreira dos servidores os registros sobre sua conduta ética, para o efeito de instruir e fundamentar promoções e para todos os

demais procedimentos próprios da carreira do servidor público.

- C) Em todos os órgãos e entidades da Administração Pública Federal direta, indireta autárquica e fundacional, ou em qualquer órgão ou entidade que exerça atribuições delegadas pelo poder público, deverá ser criada uma Comissão de Ética.
- D) A Comissão de Ética pode aplicar a pena de demissão ao servidor público e sua fundamentação constará do respectivo parecer, assinado por todos os seus integrantes, com ciência do faltoso.
- E) A Comissão de Ética é encarregada de orientar e aconselhar sobre a ética profissional do servidor, no tratamento com as pessoas e com o patrimônio público, competindo-lhe conhecer concretamente de imputação ou de procedimento susceptível de censura.

### Questão 16

De acordo com a Constituição Federal de 1988 são princípios que regem o ensino, **exceto**:

- A) gestão centralizada e autocrática do ensino público.
- B) liberdade de aprender, ensinar, pesquisar e divulgar o pensamento, a arte e o saber.
- C) gratuidade do ensino público em estabelecimentos oficiais.
- D) garantia de padrão de qualidade.
- E) igualdade de condições para o acesso e permanência na escola.

### Questão 17

Considerando a Constituição Federal de 1988, em especial quanto ao dever do Estado para com a educação, assinale a alternativa **incorreta**.

- A) O Estado deverá assegurar a progressiva universalização do ensino médio gratuito
- B) A oferta irregular do ensino obrigatório pelo Poder Público não implica em responsabilidade da autoridade competente.
- C) O Estado deverá assegurar a oferta de ensino noturno regular, adequado às condições do educando

- D) O Estado deverá assegurar atendimento educacional especializado aos portadores de deficiência, preferencialmente na rede regular de ensino.
- E) O acesso ao ensino obrigatório e gratuito é direito público subjetivo do cidadão.

### Questão 18

Considerando a Lei n.º 8.112/1990 (Regime Jurídico dos Servidores Públicos Civis da União), em especial quanto às responsabilidades dos servidores públicos, assinale a alternativa **incorreta**.

- A) A obrigação de reparar o dano estende-se aos sucessores do servidor público e contra eles será executada, podendo ultrapassar o valor da herança recebida.
- B) O servidor responde civil, penal e administrativamente pelo exercício irregular de suas atribuições.
- C) Tratando-se de dano causado a terceiros, responderá o servidor perante a Fazenda Pública, em ação regressiva.
- D) As sanções civis, penais e administrativas poderão cumular-se, sendo independentes entre si.
- E) A responsabilidade administrativa do servidor será afastada no caso de absolvição criminal que negue a existência do fato ou sua autoria.

## INFORMÁTICA BÁSICA

### Questão 19

Sobre a memória RAM é **correto** afirmar:

- A) É a memória permanente do computador. Onde se instala o software e também onde é armazenado os documentos e outros arquivos.
- B) É a memória principal, nela são armazenadas as informações enquanto estão sendo processadas.
- C) É uma memória não volátil, isto é, os dados gravados não são perdidos quando se desliga o computador.
- D) É a memória secundária ou memória de massa. É usada para gravar grande quantidade de dados.



E) É uma memória intermediária entre a memória principal e o processador.

### Questão 20

Os dispositivos de entrada e saída (E/S) ou *input/output* (I/O) são também denominados periféricos. Eles permitem a comunicação do computador com o exterior, possibilitando a entrada e/ou a saída de dados e podem ser classificados de três formas distintas: Dispositivos de entrada, Dispositivos de saída e Dispositivos mistos (entrada e saída).

Dos itens abaixo, quais são dispositivos tanto de entrada como de saída de informações:

- I. Gravador de CD / DVD;
- II. Teclado;
- III. Placa de rede;
- IV. Mouse;
- V. Scanner;
- VI. Monitor de vídeo;
- VII. Disco rígido.

Marque a alternativa **correta**:

- A) I, III, V e VII
- B) II, IV, V e VI
- C) III, V e VI
- D) II, IV e VI
- E) I, III e VII

### Questão 21

O suporte para as recomendações de segurança da informação pode ser encontrado em controles físicos e controles lógicos. Existem mecanismos de segurança que apoiam os controles físicos assim como os controles lógicos.

Das alternativas abaixo qual **não** é um mecanismo de segurança que apoia os controles lógicos?

- A) Assinatura digital. Um conjunto de dados criptografados, associados a um documento do qual são função, garantindo a integridade do documento associado, mas não a sua confidencialidade.

- B) Mecanismos de controle de acesso. Palavras-chave, sistemas biométricos, firewalls, cartões inteligentes.
- C) Sistema de controle de acesso eletrônico ao centro de processamento de dados, com senha de acesso ou identificações biométricas como digitais e íris.
- D) Mecanismos de certificação. Atesta a validade de um documento.
- E) Mecanismos de criptografia. Permitem a transformação reversível da informação de forma a torná-la ininteligível a terceiros.

### Questão 22

A **coluna 1** apresenta protocolos da internet e a **coluna 2**, a função de cada um. Numere a segunda coluna de acordo com a primeira.

#### Coluna 1:

- 1 - IP
- 2 - HTTP
- 3 - FTP
- 4 - SSL
- 5 - IMAP
- 6 - POP

#### Coluna 2:

- ( ) Protocolo de segurança que permite a confirmação da identidade de um servidor, verificando o nível de confiança.
- ( ) Usado para fazer o acesso à WWW (WORLD WIDE WEB) como protocolo de cliente/servidor.
- ( ) Usado para receber mensagens de e-mail. Permitem apenas o acesso a uma caixa de e-mail.
- ( ) Utilizado para transferências de arquivos pela internet.
- ( ) É o protocolo pelo qual os dados são enviados a partir de um computador para outro na Internet.
- ( ) Permite a manipulação de caixas postais remotas como se fossem locais, permitindo a organização da forma que melhor convier.

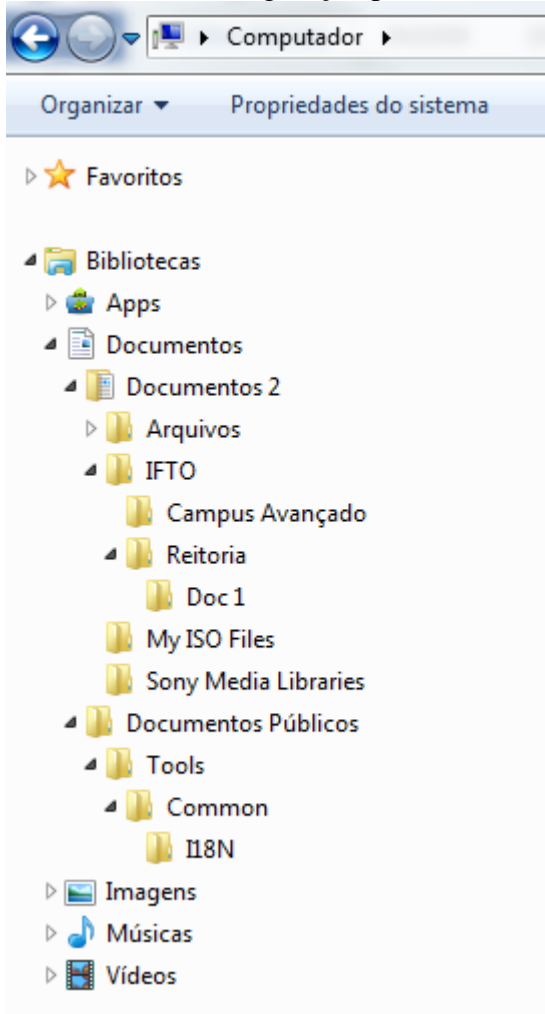
Assinale a sequência **correta**.

- A) 4, 2, 6, 3, 1, 5
- B) 2, 6, 4, 1, 5, 3

- C) 5, 3, 1, 4, 6, 2  
 D) 3, 1, 6, 2, 4, 5  
 E) 1, 6, 2, 5, 4, 3

### Questão 23

Observe a figura que mostra parte da janela do Windows Explorer de um computador com MS-Windows 7, na sua configuração padrão.



Assinale a alternativa que contém informação **correta** sobre as pastas apresentadas na figura.

- A) A pasta Documentos Públicos é uma subpasta de Documentos 2.  
 B) A pasta Imagens é uma subpasta de Documentos.  
 C) As pastas Campus Avançado e Doc 1 não possuem subpastas.  
 D) A pasta Vídeos não possui subpastas.  
 E) A pasta Arquivos não é uma subpasta de Documentos 2.

### Questão 24

A mala direta é um recurso muito interessante nos processadores de texto, pois permite criar documentos padronizados para vários destinatários diferentes, sem a necessidade de criar documentos individuais.

Assinale a alternativa que indica **corretamente** as etapas para iniciar a criação de um documento de Mala Direta no LibreOffice Writer versão 5.

- A) No menu “Ferramentas”, clique em “Cartas e correspondências” e em “Assistente de mala direta”.  
 B) No menu "Inserir", clique em "Assistente de Mala Direta".  
 C) Na guia “Correspondências”, clique em “Iniciar mala direta” e em “Assistente de Mala Direta Passo a Passo”.  
 D) No menu "Ferramentas", clique em "Assistente de Mala Direta".  
 E) No menu “Ferramentas”, clique em “Cartas e correspondências” e em “Mala direta”.

### Questão 25

A respeito do aplicativo Calc do LibreOffice versão 5, assinale a alternativa **incorreta**.

- A) O Calc aceita a inserção de dados dos tipos: textos, números, datas, horas e fórmulas.  
 B) A função que retorna a data e a hora atual do sistema do computador no Libre Office Calc chama-se "Tempo()".  
 C) Para ocultar linhas deve-se selecionar as linhas a serem ocultadas clicando nos cabeçalhos de linha correspondentes e no menu "Formatar", apontar para “Linha” e clicar em "Ocultar".  
 D) O formato ODF se subdivide em vários subformatos, sendo que a extensão de arquivo para Planilhas Eletrônicas é o ods.  
 E) Para congelar uma linha ou coluna como cabeçalhos horizontalmente e verticalmente, deve-se selecionar a célula que está abaixo da linha e à direita da coluna que deseja congelar, clicar em exibir e congelar linhas e colunas.

### CONHECIMENTOS ESPECÍFICOS

#### Questão 26

Em relação a sistemas numéricos binários e suas codificações, é **correto** afirmar que:

- A) O código ASCII é ainda hoje bastante utilizado para armazenamento e transmissão “*on-demand*” de informações tipo multimídia, como fotos, áudio e vídeo.
- B) Na transformação de um sistema decimal para um sistema que utiliza codificação tipo Gray, ocorre a variação em apenas um bit entre números consecutivos.
- C) Um número decimal transformado em binário e representado com a codificação BCD ocupa menor espaço em memória que um número binário puro.
- D) A codificação “Excesso-3” é, sem dúvida, ainda o método mais utilizado para realização de operações aritméticas em calculadoras e computadores pessoais.
- E) Importante contribuição do código ASCII aos sistemas digitais é a segurança da informação armazenada ou transmitida por ser um código de difícil interceptação e decodificação.

#### Questão 27

Diferentes bases numéricas podem ser utilizadas para representar um determinado valor, sendo as mais conhecidas as bases decimal, octal, hexadecimal e binária. Assinale a alternativa que corresponde à **correta** conversão entre bases numéricas indicadas.

- A)  $2F_{16} = 51_{10}$
- B)  $30_{10} = 11010_2$
- C)  $104_{10} = 68_{16}$
- D)  $101101_2 = 48_{10}$
- E)  $8B_{16} = 10001010_2$

#### Questão 28

Sobre portas lógicas e suas utilizações em circuitos digitais, assinale a alternativa **correta**.

- A) Em uma porta lógica tipo NOR (“NÃO-OU”), a saída terá nível lógico “1” sempre que todas suas entradas estiverem em nível lógico “1”.
- B) Em uma porta lógica tipo NAND (“NÃO-E”), a saída terá nível lógico “0” sempre que ao menos uma de suas entradas estiver em nível lógico “0”.
- C) Em uma porta lógica tipo XOR (“OU-Exclusivo”), a saída terá nível lógico “1” sempre que todas suas entradas estiverem em nível lógico “0”.
- D) Em uma porta lógica tipo AND (“E”), a saída terá nível lógico “1” sempre que todas suas entradas estiverem em nível lógico “0”.
- E) Em uma porta lógica tipo OR (“OU”), a saída terá nível lógico “1” sempre que ao menos uma de suas entradas estiver em nível lógico “1”.

#### Questão 29

Assinale a alternativa que contém a melhor simplificação para a expressão lógica

$$S = \overline{A} \cdot B \cdot \overline{C} + A \cdot B \cdot \overline{C} + \overline{A} \cdot \overline{B} \cdot C$$

- A)  $\overline{C} \cdot (A+B)$
- B)  $A \cdot B + A \cdot \overline{C}$
- C)  $A+B+\overline{C}$
- D)  $A+B \cdot \overline{C}$
- E)  $A \cdot \overline{C} + B$

#### Questão 30

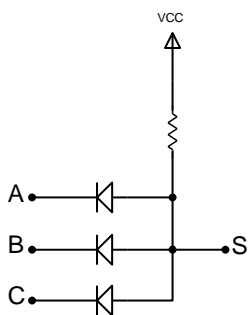
Sobre circuitos digitais sequenciais, assinale a alternativa **incorreta**.

- A) Em um *flip-flop*, o valor da saída somente poderá ser modificado pela informação existente na(s) entrada(s) quando ocorrer uma transição positiva ou negativa do nível lógico na entrada de relógio (“CLK”).
- B) A adequada associação de *flip-flops* tipo D permite a criação de um tipo de circuito conhecido como registrador de deslocamento, utilizado por exemplo em operações aritméticas em um microprocessador.
- C) Em um *latch* tipo SR, se ambas as entradas estiverem em nível “1”, o valor da saída não poderá ser determinado previamente.

- D) Uma das limitações dos contadores síncronos construídos com *flip-flops* é sua velocidade. Em circuitos reais, não é possível operar em frequências acima de 1 KHz sem problemas de aquecimento e erros de contagem.
- E) *Latches* e *flip-flops* podem ser utilizados como memória para dados em um circuito digital, porém é um tipo de memória volátil.

**Questão 31**

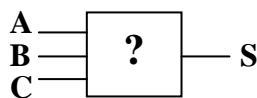
O circuito da figura a seguir executa a funcionalidade da função lógica:



- A)  $S = \overline{A+B+C}$
- B)  $S = A \cdot (\overline{B+C})$
- C)  $S = A \cdot B \cdot C$
- D)  $S = \overline{A} \cdot \overline{B} \cdot C$
- E)  $S = A+B+C$

**Questão 32**

A figura a seguir contém um circuito digital desconhecido, com 3 entradas “A”, “B” e “C”, e uma saída “S”. Baseado na tabela-verdade apresentada, indique a alternativa que contém a expressão lógica mais simplificada correspondente a tal circuito.

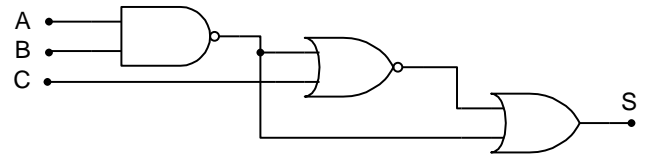


- A)  $S = A+B \cdot C$
- B)  $S = A \cdot B+C$
- C)  $S = \overline{A}+B+C$
- D)  $S = \overline{B}+A \cdot C$
- E)  $S = A \cdot \overline{B}+A \cdot C$

A	B	C	S
0	0	0	0
0	0	1	1
0	1	0	0
0	1	1	1
1	0	0	0
1	0	1	1
1	1	0	1
1	1	1	1

**Questão 33**

O circuito digital a seguir contém 3 entradas “A”, “B” e “C” e uma saída “S”. Assinale a alternativa que contém a tabela-verdade **correta** relativa ao funcionamento de tal circuito.



A)

A	B	C	S
0	0	0	1
0	0	1	1
0	1	0	1
0	1	1	1
1	0	0	1
1	0	1	1
1	1	0	1
1	1	1	0

B)

A	B	C	S
0	0	0	1
0	0	1	1
0	1	0	0
0	1	1	0
1	0	0	0
1	0	1	1
1	1	0	1
1	1	1	1

C)

A	B	C	S
0	0	0	0
0	0	1	0
0	1	0	0
0	1	1	0
1	0	0	0
1	0	1	0
1	1	0	1
1	1	1	1

D)

A	B	C	S
0	0	0	1
0	0	1	1
0	1	0	0
0	1	1	1
1	0	0	1
1	0	1	1
1	1	0	1
1	1	1	1

E)

A	B	C	S
0	0	0	0
0	0	1	1
0	1	0	1
0	1	1	0
1	0	0	0
1	0	1	1
1	1	0	1
1	1	1	1

**Questão 34**

Sobre microcontroladores e sistemas microcontrolados, assinale a alternativa **correta**.

- A) O Arduino é uma plataforma de código aberto, desenvolvida para facilitar o desenvolvimento de sistemas embarcados. O alto custo de seu hardware, no entanto, dificulta sua popularização entre projetistas.
- B) Microcontroladores da família PIC, fabricados pela empresa Microchip, não podem se comunicar com microcontroladores de outros fabricantes devido a uma codificação especial adotada internamente.
- C) A quantidade de memória RAM interna encontrada nos microcontroladores mais populares é um destaque positivo, permitindo sua utilização até em sistemas mais complexos, como em placas de vídeo de *notebooks*.
- D) Microcontroladores vêm substituindo com sucesso até mesmo portas lógicas básicas, realizando as mesmas operações com maior velocidade.
- E) A maioria dos microcontroladores de 8 bits encontrados no mercado possui diversos periféricos integrados de grande utilidade, como ADCs, *Timers*, portas seriais SPI e I<sup>2</sup>C entre outros.

**Questão 35**

A respeito das classes de amplificadores de áudio, assinale a alternativa **correta**.

- A) Amplificadores classe B comerciais são utilizados quase que exclusivamente em circuitos de RF.
- B) Amplificadores classe AB são bastante eficientes, mas a distorção dos sinais na saída prejudica sua aplicação em circuitos de áudio.
- C) Amplificadores classe D possuem baixa eficiência, mas são frequentemente utilizados para amplificar sinais de baixa frequência.
- D) Amplificadores classe A possuem alta qualidade, mas, devido a sua baixa eficiência, sempre abaixo de 25% não devem ser utilizados em grandes potências.
- E) Amplificadores classe C possuem a desvantagem de poderem ser fabricados apenas

com válvulas que são caras e consomem muita energia.

**Questão 36**

Sobre multiplexadores e demultiplexadores digitais, assinale a alternativa **correta**.

- A) Multiplexadores modernos permitem que até 3 canais sejam selecionados simultaneamente, aumentando a velocidade de transmissão de sinais em meios físicos como a fibra ótica, por exemplo.
- B) O demultiplexador realiza a função inversa à do multiplexador, mas possui a desvantagem de sempre exigir um maior número de linhas de controle.
- C) Um multiplexador com 10 canais de entrada requer a utilização de pelo menos 4 linhas de controle.
- D) A associação de multiplexadores aumenta a velocidade do sistema digital, mas não interfere no número de canais de entrada ou de saída do circuito.
- E) Um demultiplexador construído apenas com portas lógicas básicas é bastante lento, por isso recentemente estes vêm sendo implementados com microcontroladores.

**Questão 37**

Sobre conversores AC/DC e reguladores de tensão, assinale a alternativa **correta**.

- A) É possível realizar a regulação da tensão DC com diodos tipo Zener, sendo esta a opção mais comum em circuitos de grande potência.
- B) Conversores AC/DC chaveados em alta frequência devem ser evitados em projetos modernos, pois ocupam maior espaço e possuem maior peso quando comparados a conversores convencionais de mesma potência.
- C) Reguladores de tensão DC comerciais como, por exemplo, o 7805 e seus equivalentes são bastante utilizados em circuitos eletrônicos, mas não admitem associação em paralelo para aumento na corrente total de saída.
- D) Entre os diferentes tipos de retificadores utilizados na conversão de uma tensão alternada em contínua, uma das opções mais conhecidas é

a que utiliza uma ponte de diodos além de capacitores em paralelo com a saída.

- E) Reguladores DC lineares dissipam menos calor que reguladores DC chaveados com a mesma potência na saída.

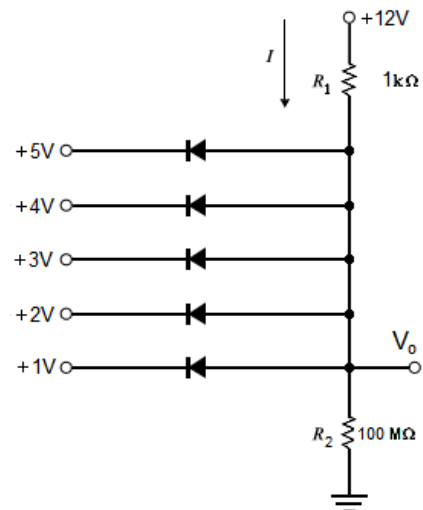
### Questão 38

A respeito de equipamentos de medição utilizados em circuitos eletrônicos, é **correto** dizer.

- A) O osciloscópio tem como função principal a medição de sinais de tensões, contudo pode ser adaptado facilmente para medição de reatâncias indutivas ou capacitivas.
- B) O ohmímetro analógico possui vantagens sobre o modelo digital, como a maior sensibilidade e a calibração automática de sua escala de grandezas.
- C) O amperímetro do tipo alicate é muito utilizado em instalações elétricas, especialmente para medir valores de corrente de fuga em equipamentos na ordem de dezenas até algumas centenas de miliampères.
- D) O voltímetro digital exige a presença de um conversor A/D na sua entrada, e este circuito torna a medição muito lenta e pouco exata, limitando seu uso apenas a circuitos de baixa complexidade.
- E) O voltímetro analógico pode ser construído a partir de um amperímetro de boa sensibilidade e baixo valor de fundo de escala, ligado a um resistor em série com valor elevado e conhecido.

### Questão 39

Dado o circuito da figura abaixo e considerando todos os diodos ideais, determine o valor da tensão de saída  $V_0$  e a corrente no resistor  $R_1$ .



- A) 10 V e 2 mA  
 B) 5 V e 7 mA  
 C) 3 V e 9 mA  
 D) 11 V e 1 mA  
 E) 1 V e 11 mA

### Questão 40

Em uma casa existe um chuveiro elétrico que está alimentado por uma tensão de fase de 150 V e ele está consumindo uma potência elétrica ativa de 4500 W. Determine a resistência elétrica desse chuveiro.

- A) 10  $\Omega$   
 B) 20  $\Omega$   
 C) 5  $\Omega$   
 D) 30  $\Omega$   
 E) n.d.r.

### Questão 41

No que diz respeito aos resistores, assinale a alternativa **correta**.

- A) O resistor é um dispositivo bastante utilizado em circuitos eletrônicos e equipamentos elétricos. Dentre as principais aplicações, podemos citar: limitação da corrente elétrica, produção de queda de tensão e geração de calor.
- B) Os resistores são bastante utilizados por não variarem a sua resistência elétrica com a temperatura.

- C) Os resistores são semicondutores fabricados utilizando silício e, por isso, possuem uma exatidão tão alta no seu valor de resistência.
- D) Os resistores que são construídos de carvão variam sua resistência elétrica muito rapidamente, por isso precisam ser substituídos com maior frequência.
- E) Em um resistor de precisão que utiliza o código de cores para identificar o valor da resistência do componente e a sua tolerância, a terceira faixa de cor corresponde a tolerância.

### Questão 42

No que diz respeito aos transistores de junção bipolar (BJT), assinale a alternativa **correta**.

- A) Os transistores são utilizados apenas em amplificadores de áudio e, por isso, são tão importantes.
- B) Os transistores de junção bipolar são dispositivos semicondutores que possuem três terminais, formado por três camadas consistindo de: duas do tipo P e uma do tipo N, formando assim o transistor PNP ou duas do tipo N e uma do tipo P, formando assim o transistor NPN.
- C) Os transistores de junção bipolar são dispositivos semicondutores que possuem três terminais que são: coletor, emissor e *gate*.
- D) Para que um transistor funcione é necessário polarizar corretamente as suas junções. Deste modo, nos transistores tipo NPN, a corrente elétrica entra pela base e sai pelo coletor e emissor.
- E) Os transistores PNP, quando polarizados corretamente, a junção base-emissor é polarizada reversamente e a junção base-coletor é polarizada diretamente.

### Questão 43

No que diz respeito a amplificadores operacionais ideais, assinale a alternativa **correta**.

- A) O amplificador operacional só pode ser utilizado para filtrar sinais quadrados e com frequência limitada.
- B) Quando utilizado em circuitos com filtros, ele só pode filtrar frequências até 100kHz.

- C) Na prática, os amplificadores operacionais são muito utilizados por possuírem uma tensão de *offset* muito alta.
- D) Dentre as principais características do amplificador operacional ideal podemos destacar uma impedância de entrada e ganho diferencial iguais a infinito e uma impedância de saída, ganho de modo comum e tensão de *offset* iguais a zero.
- E) Por ter uma tensão diferencial de entrada muito alta, o amplificador operacional nunca pode ser utilizado para amplificar sinais de amplitude baixa.

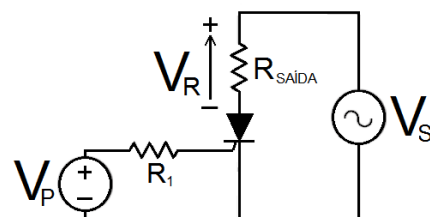
### Questão 44

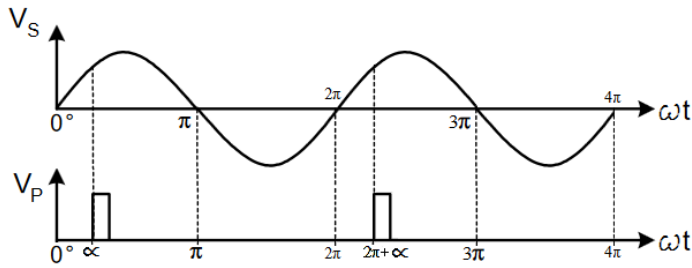
No que diz respeito aos tiristores assinale a alternativa **correta**.

- A) Os tiristores são utilizados apenas para converter tensões AC em tensões DC.
- B) Por ser um dispositivo semicondutor, o tiristor não pode ser utilizado em sistemas chaveados.
- C) Para facilitar suas ligações, todos os tiristores possuem três terminais, Anodo, Catodo e Porta.
- D) Por ser um elemento de potência, o tiristor só pode ser utilizado em circuitos de tensão muito elevada e para serem disparados necessitam de uma corrente muito alta.
- E) Os tiristores são dispositivos semicondutores de potência que possuem quatro camadas PNPN, são normalmente utilizados como chaves eletrônicas.

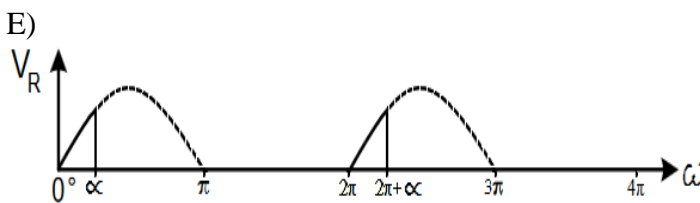
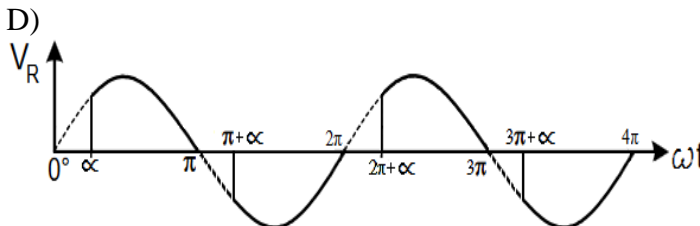
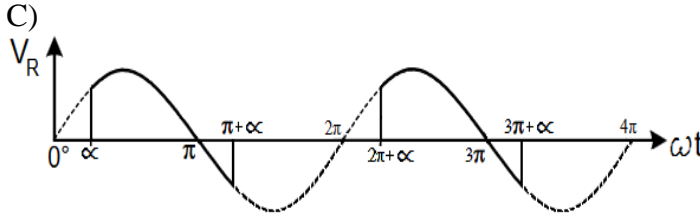
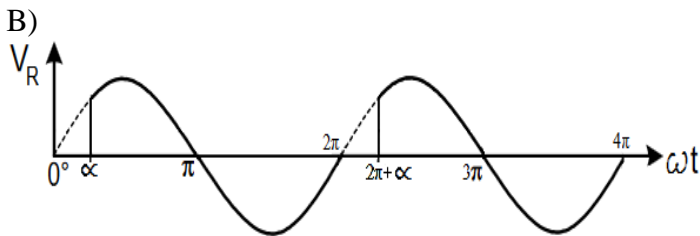
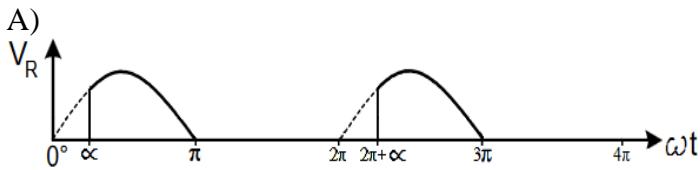
### Questão 45

Dado o circuito retificador controlado mostrado na figura abaixo e considerando as formas de onda pulsante ( $V_P$ ) e a tensão da rede elétrica ( $V_S$ ) mostradas a seguir.



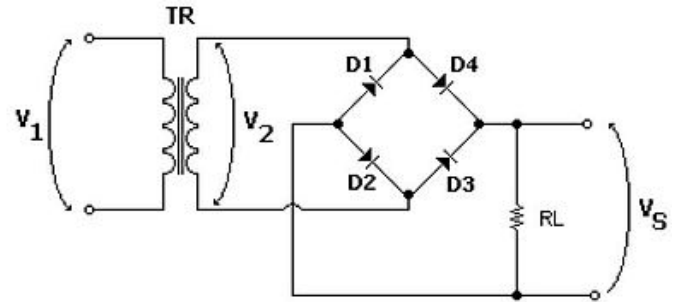


Marque a resposta que corresponde a forma de onda da tensão ( $V_R$ ) que está aplicada na resistência ligada na saída desse retificador.



**Questão 46**

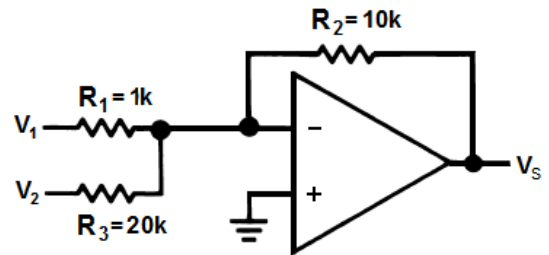
Dado o circuito retificador de onda completa mostrado no circuito da figura abaixo e considerando que os diodos são ideais, determine a tensão DC ( $V_S$ ) na carga ( $R_L$ ) sabendo que a tensão RMS ( $V_{RMS}$ ) na entrada do transformador  $V_1$  é igual a 220 V e que a relação de transformação do transformador é  $\frac{V_1}{V_2} = 11$ . (Use  $\sqrt{2} = 1,4$  e  $\pi = 3,1$ )



- A)  $V_S = 9,0$  V
- B)  $V_S = 18,1$  V
- C)  $V_S = 5,5$  V
- D)  $V_S = 12,5$  V
- E)  $V_S = 15,3$  V

**Questão 47**

Considerando o circuito com amplificador operacional ideal abaixo, determine a tensão de saída ( $V_S$ ), sabendo que as tensões de entrada  $V_1$  e  $V_2$  são respectivamente  $-1$  V e  $6$  V.



- A)  $V_S = -7$  V.
- B)  $V_S = -5$  V.
- C)  $V_S = +7$  V.
- D)  $V_S = -3$  V.
- E)  $V_S = +5$  V.



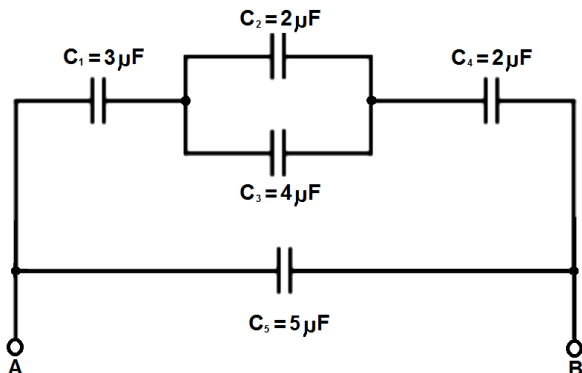
### Questão 48

Uma resistência elétrica foi fabricada utilizando *Nicromo* cuja resistividade ( $\rho$ ) é igual a aproximadamente  $1 \times 10^{-6} \Omega \cdot \text{m}$ , sabendo que o comprimento do fio utilizado é de 15 cm e que seu diâmetro é de 0,1 mm. Determine a resistência elétrica do mesmo, bem como a corrente que passará por ele quando sobre ele estiver aplicado uma diferença de potencial (d.d.p.) de 12,5 V. (Use  $\pi = 3$ )

- A)  $R = 5 \Omega$  e  $I_R = 2,5 \text{ A}$ ;
- B)  $R = 1 \Omega$  e  $I_R = 12,5 \text{ A}$ ;
- C)  $R = 12,5 \Omega$  e  $I_R = 1 \text{ A}$ ;
- D)  $R = 2,5 \Omega$  e  $I_R = 5 \text{ A}$ ;
- E)  $R = 25 \Omega$  e  $I_R = 0,5 \text{ A}$ ;

### Questão 49

Considere a associação de capacitores mostrado na figura abaixo.

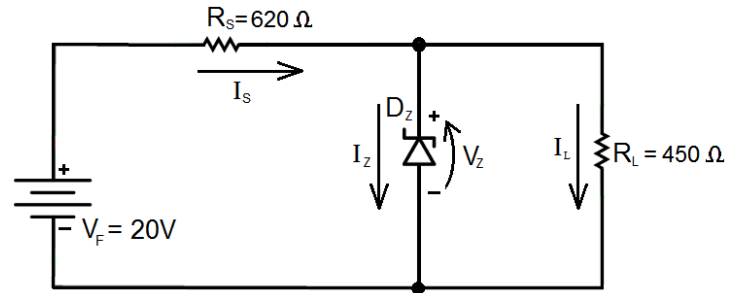


Determine a capacitância equivalente entre os terminais A e B.

- A)  $C_{AB} = 2,5 \mu\text{F}$ .
- B)  $C_{AB} = 10 \mu\text{F}$ .
- C)  $C_{AB} = 6 \mu\text{F}$ .
- D)  $C_{AB} = 7 \mu\text{F}$ .
- E)  $C_{AB} = 5 \mu\text{F}$ .

### Questão 50

Dado o circuito com diodo zener mostrado no circuito abaixo, determine as correntes do resistor shunt ( $R_S$ ) e do resistor de carga ( $R_L$ ) sabendo que a tensão zener é de 4,5 V e que a corrente máxima do diodo zener é de 50 mA.



- A)  $I_S = 10 \text{ mA}$  e  $I_L = 5 \text{ mA}$ .
- B)  $I_S = 25 \text{ mA}$  e  $I_L = 10 \text{ mA}$ .
- C)  $I_S = 5 \text{ mA}$  e  $I_L = 2 \text{ mA}$ .
- D)  $I_S = 50 \text{ mA}$  e  $I_L = 20 \text{ mA}$ .
- E)  $I_S = 20 \text{ mA}$  e  $I_L = 5 \text{ mA}$ .